



**Открывая будущее**



**DOORHAN**

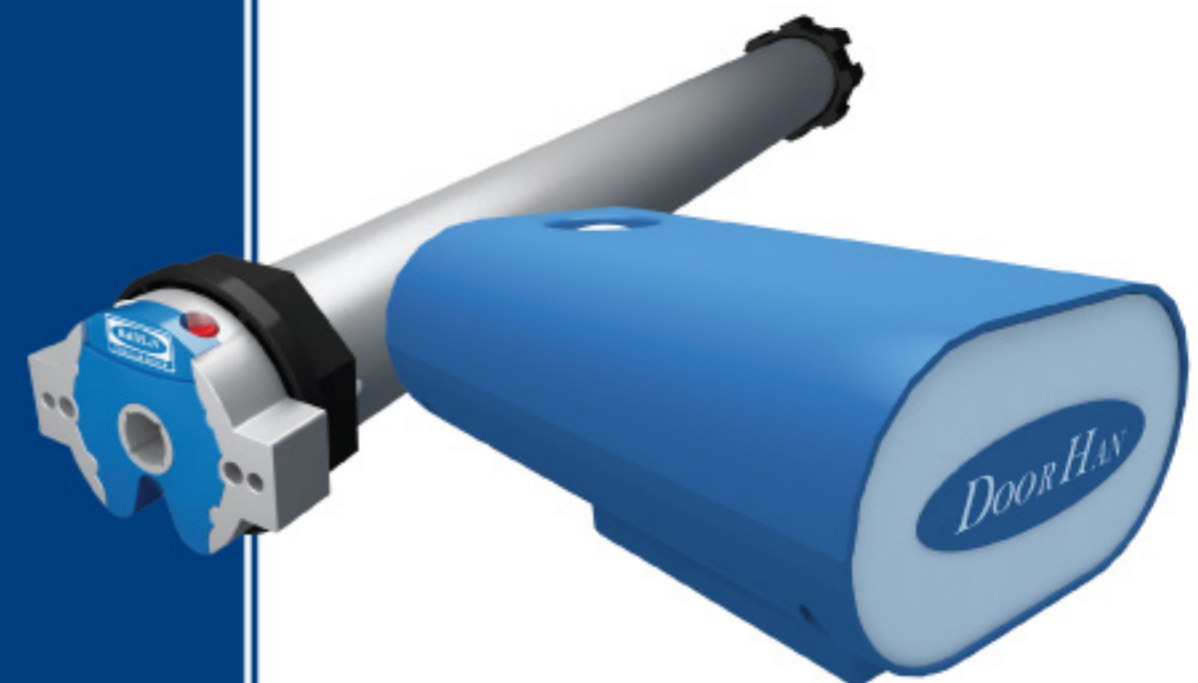
» каталог автоматики для ворот  
и рольставен

- Воротные системы**
- Роллетные системы**
- Перегрузочные системы**
- Алюминиевые системы**
- Дверные системы**
- Системы автоматизации**
- Ангарные ворота**

За дополнительной информацией обращайтесь к нашим представителям



[www.doorhan.ru](http://www.doorhan.ru)



# Содержание

<b>1</b>	<b>О компании</b>	<b>3</b>
<b>2</b>	<b>Автоматика для ворот</b>	<b>7</b>
	2.1 Автоматика для бытовых и коммерческих секционных ворот	8
	2.1.1 Привод Sectional-500	8
	2.1.2 Приводы Sectional-750(1200)	12
	2.1.3 Блок управления	16
	2.1.4 Направляющие для приводов серии Sectional	17
	2.1.5 Аксессуары	18
	2.2 Автоматика для промышленных секционных ворот	20
	2.2.1 Приводы серии Shaft	20
	2.2.2 Преимущества приводов серии Shaft	22
	2.2.3 Комплектация	23
	2.2.4 Блок управления	23
	2.2.5 Установка автоматической системы	24
	2.2.6 Дополнительная цепная передача	24
	2.2.7 Аксессуары	25
	2.3 Автоматика для сдвижных ворот	26
	2.3.1 Приводы серии Sliding	26
	2.3.2 Преимущества приводов серии Sliding	28
	2.3.3 Состав комплекта	29
	2.3.4 Блок управления	29
	2.3.5 Установка автоматической системы	30
	2.3.6 Аксессуары	31
	2.4 Автоматика для распашных ворот	32
	2.4.1 Приводы серии Swing	32
	2.4.2 Преимущества приводов серии Swing	34
	2.4.3 Состав комплекта	35
	2.4.4 Блок управления	35
	2.4.5 Установка автоматической системы	36
	2.4.6 Аксессуары	37
<b>3</b>	<b>Шлагбаумы</b>	<b>39</b>
	3.1 Шлагбаумы серии Barrier	40
	3.1.2 Преимущества шлагбаумов серии Barrier	42
	3.1.3 Комплектация шлагбаума	43
	3.1.4 Блок управления	43
	3.1.5 Аксессуары	44
<b>4</b>	<b>Автоматика для роллет, экранов и маркиз</b>	<b>45</b>
	4.1 Автоматическое управление	46
	4.1 Внутривальные электроприводы	49
	4.1.1 Серия 35	50

4.1.2	Серия 45	51
4.1.3	Серия 45M	52
4.1.4	Серия 45R	53
4.1.5	Серия 55	54
4.1.6	Серия 55M	55
4.2	Аксессуары для внутривальных электроприводов	56
4.2.1	Адаптеры	56
4.2.2	Универсальная пластина крепления	58
4.2.3	Аксессуары аварийного открывания	58
4.2.4	Выключатели	60
4.2.5	Устройства управления 1-ой серии	60
4.2.6	Устройства управления 2-ой серии	61
4.2.7	Корпус блоков управления	62
<b>5</b>	<b>Аксессуары для всех типов автоматики</b>	<b>64</b>
5.1	Внешний радиоприемник	65
5.2	Пульт дистанционного управления	65
5.3	Ключ-кнопка	66
5.4	Радиокодовая клавиатура	66
5.5	Фотоэлементы	67
5.6	Датчик открытой калитки	67
5.7	Оптосенсоры	68
5.8	Сигнальная лампа	68
5.9	Внешний тросовый расцепитель	69
5.10	Зубчатая рейка	69
5.11	Клавишный выключатель SWITCH	69
5.12	Аксессуары автоматики для роллетных систем	70
5.12.1	Блок дистанционного управления CV	70
5.12.2	Блок дистанционного управления CV01	71
5.12.3	Блок группового управления GC2	71
5.12.4	Блок группового управления GC4	72
5.12.5	Устройство управления CV2.1	73
5.12.6	Устройство управления CV2.2	73
5.13	Сертификаты	75
<b>6</b>	<b>Складская структура</b>	<b>79</b>

## О КОМПАНИИ



## ГРУППА КОМПАНИЙ DOORHAN

Группа компаний DoorHan является крупнейшим в России производителем автоматических ворот и роллетных систем.

На современном высокотехнологичном оборудовании производятся электроприводы для автоматизации всех типов ворот и роллет. Мы предлагаем приводы для бытовых и промышленных секционных ворот, сдвижных и распашных ворот, защитных роллет, стальных рулонных ворот и шлагбаумов.

Компания DoorHan предлагает широкий спектр вспомогательных устройств управления, безопасности, а также дополнительные аксессуары для всех типов выпускаемых приводов. Эти устройства обеспечивают максимальную безопасность и удобство эксплуатации.

Учитывая опыт европейских производителей, вся автоматика разработана нашими специалистами специально для эксплуатации в российских условиях (нестабильное напряжение в сети, широкий диапазон сезонного колебания температур и т.п.). Все оборудование проходит полный цикл испытаний и обязательную сертификацию. Линейка приводов и аксессуаров марок DoorHan и RollHan отвечает всем требованиям отечественного потребителя.

Контроль качества автоматической продукции DoorHan осуществляется в форме многоступенчатой проверки, что гарантирует долговечность изделий и высокие эксплуатационные характеристики.



Системный подход позволяет удовлетворить все требования наших клиентов по комплексной автоматизации групп ворот или роллетных систем, а также осуществить профессиональный монтаж и сервисное обслуживание. Немаловажным преимуществом нашей автоматики является гарантия до трех лет.

Непрерывное совершенствование продукции позволяет группе компаний DoorHan удерживать лидирующие позиции на рынке и предлагать своим покупателям универсальную автоматику, которая подходит ко всем типам выпускаемой нами продукции.

Мы уверены, что наш каталог поможет Вам выбрать автоматику, которая нужна именно Вам.



# АВТОМАТИКА ДЛЯ ВОРОТ





ЦЕПНОЙ ПОТОЛОЧНЫЙ ПРИВОД ДЛЯ БЫТОВЫХ СЕКЦИОННЫХ ВОРОТ



### Цепной потолочный привод для секционных ворот Sectional-500

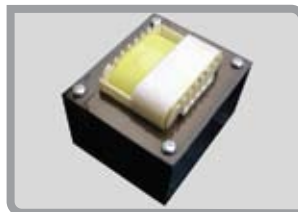
Автоматический электропривод SECTIONAL-500 предназначен для гаражных секционных ворот. Привод монтируется к потолку и открывает ворота посредством цепной передачи. Устанавливается на ворота высотой до 2300 мм и площадью до 8 м<sup>2</sup>.

Корпус привода выполнен в современном стильном дизайне. Привод легко соединяется с направляющей и закрепляется на потолке. Кроме того, корпус имеет встроенную лампу для освещения гаража, которая включается автоматически при открывании ворот.

- ✓ *Остановка в крайних положениях определяется энкодером и контролируется референтной точкой на цепи.*
- ✓ *Для обеспечения максимальной безопасности блок управления имеет токовую защиту.*
- ✓ *Самоблокирующийся редуктор предотвращает несанкционированное открывание ворот.*
- ✓ *Удобная система расцепления на случай отсутствия электроэнергии.*
- ✓ *Функция автоматического закрывания с программируемым временем задержки.*
- ✓ *Кронштейн крепления к полотну ворот с надежной фиксацией в двух плоскостях.*
- ✓ *Плавающий код радиуправления максимально защищает привод от несанкционированного использования.*
- ✓ *Сигнальное устройство подаст звуковой сигнал в случае, если ворота не были закрыты в течение 10 минут. Сигнал автоматически отключится после закрытия ворот.*
- ✓ *В режиме ожидания при выключенном освещении гаража общее потребление энергии составляет менее 8 Вт.*
- ✓ *Функции плавного запуска и замедления обеспечивают минимальные нагрузки на узлы системы, что продлевает срок службы ворот и привода.*



✓ Специальная накладка с логотипом DoorHan позволяет защитить дисплей и кнопки привода от неавторизованной настройки.



✓ Трансформатор повышенной мощности.



✓ Встроенная долговечная лампа подсветки гаража.



✓ Режимы работы и состояние привода автоматически отображаются на цифровом дисплее.



✓ Легкосъемная крышка.



✓ Система автоматического натяжения цепи не требует дополнительной настройки и регулировки.



✓ Блок управления приводом адаптирован для работы в сетях с нестабильным напряжением.



✓ Стальная ведущая звездочка обеспечивает надежность и долговечность работы привода.

## Технические характеристики приводов серии Sectional

Модель	SECTIONAL-500
Напряжение питания	220 В, 50 Гц
Максимальная потребляемая мощность	200 Вт
Усилие	500 Н
Скорость ворот	7,8 м/мин
Класс защиты	IP20
Интенсивность	50%
Диапазон рабочих температур	-20...+55 °С
Высота проема	до 2300 мм
Максимальная площадь ворот	8 м <sup>2</sup>



**КОРПУС «КЛАССИЧЕСКОЙ» ФОРМЫ В СОЧЕТАНИИ С УЗНАВАЕМОСТЬЮ БРЕНДА DOORHAN.**

Привод легко монтируется на направляющей и закрепляется на потолке. Кроме того, корпус имеет встроенную лампу для освещения гаража, которая автоматически включается при активации привода.



**ВСЕ НЕОБХОДИМОЕ В КОМПЛЕКТЕ**

Обнаружение препятствий благодаря наличию функций контроля движения. Функция самодиагностики блока управления определяет и сигнализирует о возможных неисправностях.



**НАДЕЖНОСТЬ - ПРЕЖДЕ ВСЕГО**

Низкое управляющее напряжение (24V) обеспечивают безопасную работу. Рейка с цепной передачей обеспечивает повышенную износостойчивость. Стальная ведущая звездочка обеспечивает надежность и долговечность работы привода.



**ПРОЩЕ НАСТРОЙКА, ПРОЩЕ ИСПОЛЬЗОВАНИЕ**

Программирование привода осуществляется с помощью кнопок и специального дисплея, на котором высвечиваются значения различных характеристик.

Для запуска привода в эксплуатацию необходимо настроить всего два параметра: верхнее и нижнее положение, а так же произвести автоматическую настройку усилия для открытия ворот.



**МАКСИМАЛЬНАЯ БЕЗОПАСНОСТЬ**

Для обеспечения максимальной безопасности при эксплуатации ворот к блоку управления приводом можно подключить фотоэлементы и оптодатчики DoorHan



**МОЩНОСТЬ И КОМПАКТНОСТЬ**

Оптимальный баланс использования мощного двигателя (тяговое усилие 500Н) и компактных размеров.



**ГОТОВЫЙ КОМПЛЕКТ ДЛЯ ВАШИХ ВОРОТ**

Привод идеально подходит для бытовых ворот и ворот серии «Собери сам»



**РАСЦЕПИТЕЛЬ**

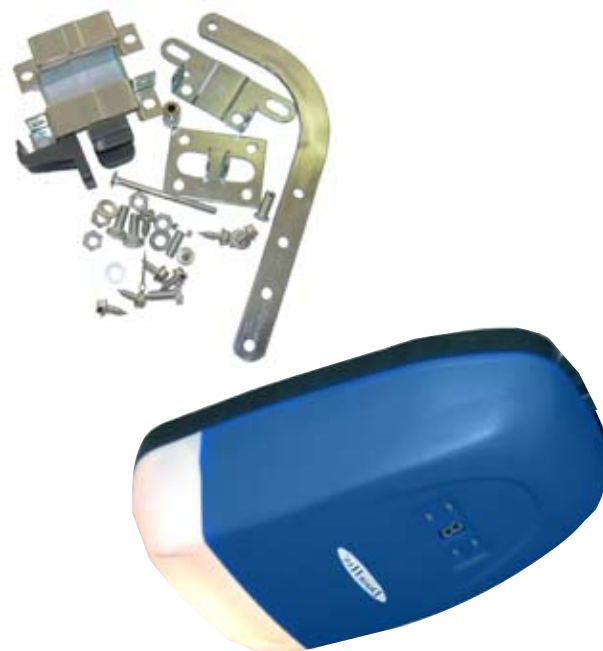
При установке электропривода полотно ворот надежно фиксируется. Таким образом привод выполняет функцию замка и не позволяет открывать ворота вручную. В случае отключения электроэнергии привод можно легко разблокировать, потянув за шнур встроенного расцепителя. Перевод привода в прежнее состояние происходит автоматически при запуске привода (прохождении суппорта через каретку).



Если необходимо разблокировать привод со стороны улицы, то предварительно устанавливается внешний тросовый расцепитель, который защищен ключом от несанкционированной разблокировки.

## Комплектация

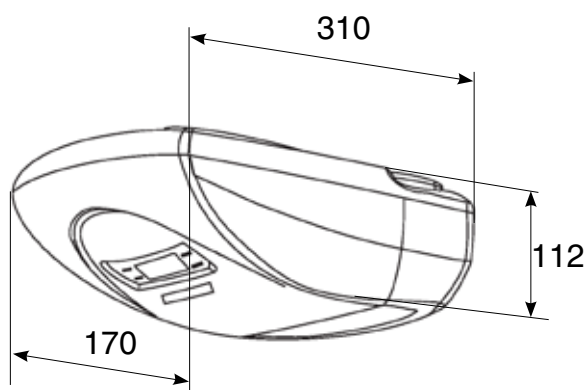
1. Привод	1 шт.
2. Инструкция	1 шт.
3. Изогнутая тяга	1 шт.
4. Прямая тяга (закреплена в каретке направляющей)	1 шт.
5. Крепежный набор	1 шт.
6. Направляющая	1 шт.



## Описание привода



Габаритные размеры, мм



1. Корпус привода
2. Лампа подсветки
3. Дисплей
4. Кнопки программирования



ЦЕПНОЙ ПОТОЛОЧНЫЙ ПРИВОД ДЛЯ БЫТОВЫХ И ПРОМЫШЛЕННЫХ СЕКЦИОННЫХ ВОРОТ



- ✓ *Остановка в крайних положениях определяется энкодером и контролируется референтной точкой на цепи.*
- ✓ *Для обеспечения максимальной безопасности блок управления имеет токовую защиту.*
- ✓ *Самоблокирующийся редуктор предотвращает несанкционированное открывание ворот.*
- ✓ *Удобная система расцепления на случай отсутствия электроэнергии.*
- ✓ *Функция автоматического закрывания с программируемым временем задержки.*
- ✓ *Кронштейн крепления к полотну ворот с надежной фиксацией в двух плоскостях.*

### Приводы серии Sectional

Автоматический электропривод SE-750 предназначен для бытовых секционных ворот. Привод монтируется к потолку и открывает ворота посредством цепной передачи. SE-750 используется для автоматизации бытовых секционных ворот со средней и высокой интенсивностью работы. Показатель интенсивности его использования — 50%. Устанавливается на ворота высотой до 2800 мм и площадью до 10 м<sup>2</sup>. Привод SE-1200 может использоваться для ворот площадью до 16 м<sup>2</sup> и высотой до 3800 мм.

Корпус привода выполнен в современном стильном дизайне. Привод легко соединяется с направляющей и закрепляется на потолке. Кроме того, корпус имеет встроенную лампу для освещения гаража, которая включается автоматически при запуске привода.

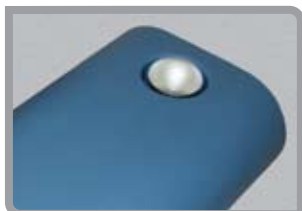
- ✓ *Плавающий код радиуправления максимально защищает привод от несанкционированного использования.*
- ✓ *Сигнальное устройство подаст звуковой сигнал в случае, если ворота не были закрыты в течение 10 минут. Сигнал автоматически отключится после закрытия ворот.*
- ✓ *В режиме ожидания при выключенном освещении гаража общее потребление энергии составляет менее 8 Вт.*
- ✓ *Функции плавного запуска и замедления обеспечивают минимальные нагрузки на узлы системы, что продлевает срок службы ворот и привода.*



✓ Специальная накладка с логотипом DoorHan позволяет защитить дисплей и кнопки привода от неавторизованной настройки.



✓ Беспроводная радио-кнопка управления приводом и лампой освещения в комплекте.



✓ Встроенная долговечная лампа подсветки гаража.



✓ Режимы работы и состояние привода автоматически отображаются на цифровом дисплее.



✓ Возможность монтажа привода под углом 90° к направляющей для экономии места.



✓ Система автоматического натяжения цепи не требует дополнительной настройки и регулировки.



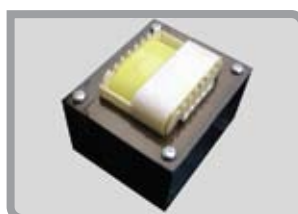
✓ Блок управления приводом адаптирован для работы в сетях с нестабильным напряжением.



✓ Стальная ведущая звездочка обеспечивает надежность и долговечность работы привода.



✓ Легкосъемная крышка.



✓ Трансформатор повышенной мощности.

## Технические характеристики приводов серии Sectional

Модель	SE-750 Kit	SE-1200 Kit
Напряжение питания	220 В, 50 Гц	
Максимальная потребляемая мощность	150 Вт	400 Вт
Усилие	750 Н	1200 Н
Скорость ворот	8,4 м/мин	11 м/мин
Класс защиты	IP 20	
Интенсивность	50%	
Диапазон рабочих температур	-20...+55°C	
Высота проема	до 2800 мм	до 3800 мм
Максимальная площадь ворот	10 м <sup>2</sup>	16 м <sup>2</sup>

## Преимущества приводов серии Sectional



### КОРПУС

Корпус привода выполнен в современном стильном дизайне. Привод легко монтируется с направляющей и закрепляется на потолке. Кроме того, корпус имеет встроенную лампу для освещения гаража, управление которой может осуществляться с пульта дистанционного управления.



### УДОБСТВО И ЭКОНОМИЧНОСТЬ

В комплект привода входит радиокнопка, которая может заменять собой стационарный выключатель, а также использоваться как пульт дистанционного управления. Для использования радиокнопки управления не требуется никаких дополнительных устройств. Электропривод SE-750 отличается низким энергопотреблением. В режиме ожидания при выключенном освещении гаража общее потребление энергии составляет 8 Вт.



### НАДЕЖНОСТЬ, ДОЛГОВЕЧНОСТЬ, ЭРГОНОМИЧНОСТЬ

Электропривод имеет функцию плавного запуска и замедления, что исключает динамические нагрузки на узлы системы в момент пуска и остановки привода и продлевает срок ее службы. Кроме того, электропривод имеет низкий уровень шума и высокие эксплуатационные характеристики.



### ПРОСТОТА НАСТРОЙКИ

Программирование привода осуществляется с помощью кнопок и специального дисплея, на котором высвечиваются значения различных характеристик. Для запуска привода в эксплуатацию необходимо настроить всего два параметра: верхнее и нижнее положение, а также произвести автоматическую настройку усилия для открытия ворот. Все элементы управления расположены на корпусе под декоративной легкосъемной накладкой, что обеспечивает простой доступ к ним.



### ДОПОЛНИТЕЛЬНЫЕ УСТРОЙСТВА

Для обеспечения максимальной безопасности при эксплуатации ворот к блоку управления приводом можно подключить фотоэлементы DoorHan. Кроме того: возможно использование дополнительных устройств управления ключа-кнопки, радиокодовой клавиатуры или любые пульты. Для использования радиокодовой клавиатуры, пультов или фотоэлементов DoorHan никакие дополнительные устройства не требуются.



### РАСЦЕПИТЕЛЬ

При установке электропривода полотно ворот надежно фиксируется. Таким образом привод выполняет функцию замка и не позволяет открывать ворота вручную. В случае отключения электроэнергии привод можно легко разблокировать, потянув за шнур встроенного расцепителя. Для перевода привода в прежнее состояние достаточно потянуть шнур еще раз.



Если необходимо разблокировать привод со стороны улицы, то предварительно устанавливается внешний тросовый расцепитель, который защищен ключом от несанкционированной разблокировки.

## Комплектация

1. Привод	1 шт.
2. Инструкция	1 шт.
3. Кнопка управления	1 шт.
4. Изогнутая тяга	1 шт.
5. Прямая тяга	1 шт.
6. Крепежный набор	1 шт.
7. Направляющая	1 шт.

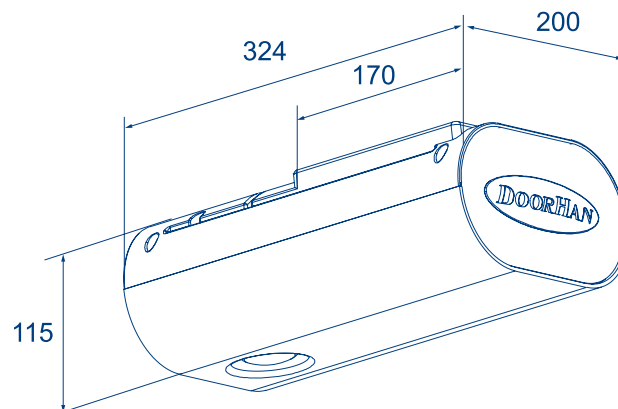


## Описание привода



1. Корпус привода
2. Лампа подсветки
3. Дисплей
4. Кнопки программирования
5. Декоративная крышка

Габаритные размеры, мм



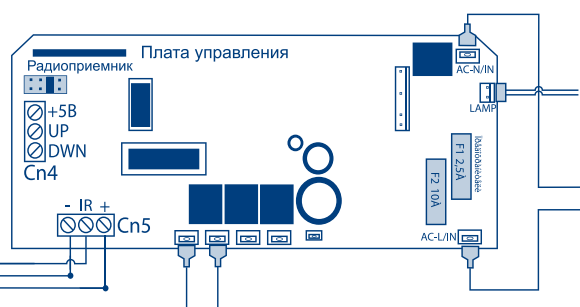
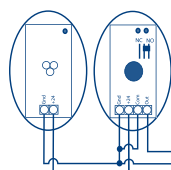


## Блок управления

Блок управления SE-750



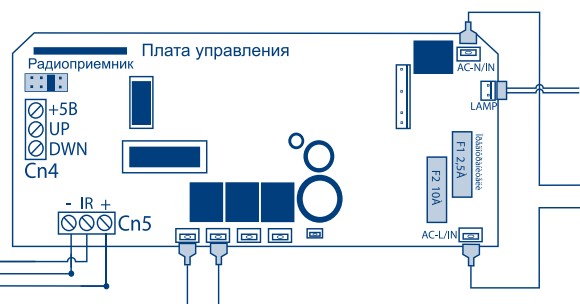
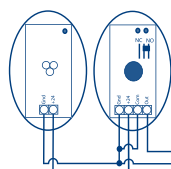
Фотозлементы DoorHan  
(или любые другие с нормально  
разомкнутыми контактами)



Блок управления SE-500



Фотозлементы DoorHan  
(или любые другие с нормально  
разомкнутыми контактами)



## Технические характеристики блока управления

Вид управления	Электронное микропроцессорное устройство
Метод управления	Пошаговый
Ограничение времени работы	Безопасная остановка после 20 сек. непрерывной работы
Программирование	Цифровой дисплей, кнопки (P, S, +, -)
Предохранители	На двигатель - 10 А. На аксессуары - 2,5 А
Радиоуправление	Встроенный радиоканал 433МГц
Питание аксессуаров	24 В
Настройка усилия	Автоматическая (для SE-750 автоматическая и ручная)
Настройка чувствительности на усилие	7 уровней чувствительности (для SE-750 - 14 уровней)
Время паузы перед автозакрыванием	Программируемое до 3 мин.

## Направляющие для приводов серии Sectional



- ✓ *Стальная направляющая с антикоррозионным покрытием обеспечивает максимальную надежность эксплуатации.*
- ✓ *Специальные ребра жесткости исключают прогиб направляющей для точного позиционирования полотна ворот.*
- ✓ *Для передачи движения полотну ворот в направляющей использована металлическая цепь, позволяющая выдерживать высокие нагрузки.*
- ✓ *Узел натяжения цепи позволяет легко поддерживать цепь в рабочем состоянии.*
- ✓ *Легкая разблокировка каретки направляющей с помощью шнура или внешнего тросового расцепителя.*
- ✓ *Плавный и бесшумный ход каретки внутри направляющей.*
- ✓ *Новый суппорт с усиленным ребром жесткости*

### **SK-3000**

- *входит в комплект привода SE-500KIT*
- *предназначена для автоматизации полотна ворот максимальной высотой до 2300 мм*
- *толщина стального профиля 1,8 мм*
- *направляющая предназначена только для привода SE-500*

### **SK-3600**

- *входит в комплект привода SE-750KIT*
- *предназначена для автоматизации полотна ворот максимальной высотой до 2800 мм*
- *толщина стального профиля 1,8 мм*

### **SK-4600**

- *предназначена для автоматизации полотна ворот максимальной высотой до 3800 мм*
- *усиленный стальной профиль толщиной 2 мм*
- *входит в комплект привода SE-1200KIT*

## Аксессуары

**LOCK**

Устанавливается в случае отсутствия калитки и дополнительного входа в гараж. Позволяет легко расцепить привод ворот при отсутствии электроэнергии. Расцепитель оснащен рубашкой из полимерного материала, предохраняющей трос от механических повреждений и облегчающей его крепление к элементам ворот. Расцепитель выполнен в прочном стальном корпусе с антикоррозионным покрытием, что обеспечивает долгий срок службы и эстетичный внешний вид.

**KEYSWITCH**

Ключ-кнопка KEYSWITCH используется для подачи команды на блок управления приводом. Наличие микропереключателя позволяет посылать один управляющий сигнал в пошаговом режиме. Для подачи команды поверните ключ, управляющий контактами микропереключателя. Отпустите ключ - он вернется в первоначальное положение.

**KEYPAD**

Радиокодовая клавиатура KEYPAD предназначена для управления автоматикой ворот или любым другим устройством, к которому подключен радиоприемник DoorHan.

**DHRE-2**

Внешние радиоприемники DHRE-2 предназначены для управления автоматикой других производителей с помощью пульта DoorHan. Возможно подключение к любому приводу, имеющему нормально разомкнутые управляющие контакты. Работа такого радиоприемника осуществляется на частоте 433 МГц. Приемник DHRE-2 является двухканальным и позволяет управлять одним или двумя приводами.

**TRANSMITTER 4**

Пульт дистанционного управления DoorHan предназначен для управления автоматикой DoorHan или любым другим устройством, к которому подключен радиоприемник DoorHan. С помощью одного пульта можно управлять одним или более (до четырех) различными устройствами.

**ОПТОКИТ**

Оптико-электронные датчики безопасности (ОПТОКИТ) - два инфракрасных датчика безопасности: приемника и передатчика, проложенных в резиновом профиле (RUBBER). Когда резиновый профиль деформирован, оптический луч прерывается и дает динамический сигнал блоку управления. Блок управления блокирует цепь или дает сигнал на реверс ворот.

**PHOTOCELL**

Фотоэлементы Photocell - устройство безопасности, состоящее из инфракрасного передатчика и приемника, которое устанавливается в проем ворот. В случае пересечения инфракрасного луча в блок управления поступает сигнал о появлении препятствия в опасной зоне действия автоматической системы. Система выработывает реакцию, соответствующую установленной логике работы - остановка или реверс полотна ворот.





ВАЛЬНЫЕ ПРИВОДЫ ДЛЯ ПРОМЫШЛЕННЫХ СЕКЦИОННЫХ ВОРОТ

### Приводы серии Shaft

Электромеханические приводы Shaft компании DoorHan предназначены для автоматизации сбалансированных промышленных секционных ворот.

Электроприводы модели Shaft являются приводами вального типа с редуктором в масляной ванне.

Привод состоит из электродвигателя и механического редуктора, а также имеет встроенный блок управления. Редуктор и двигатель выполнены в едином корпусе.

К блоку управления подключается трехпозиционный пост управления. Возможна установка непосредственно на валу или через промежуточную цепную передачу TRANSCHAIN (опция).

Самоблокирующийся редуктор обеспечивает механическую блокировку вала ворот, если двигатель не работает. Аварийный ручной расцепитель со встроенным ручным цепным приводом позволяет открывать или закрывать ворота вручную при помощи цепи, в случае кратковременного отключения электроэнергии. Рычаг разблокировки

позволяет открывать или закрывать ворота вручную, в случае длительного отключения электроэнергии.

Крутящий момент привода Shaft-30 составляет 30 Нм, что позволяет открывать ворота площадью до 18 м<sup>2</sup>. Shaft-120 предназначен для секционных ворот площадью до 40 м<sup>2</sup>. Привод идеально подходит как для небольших, так и для промышленных секционных ворот со средней и высокой интенсивностью использования, особенно в тех случаях, когда нет возможности установить цепной потолочный привод. Привод компактен и легко устанавливается как слева, так и справа от проема.

- ✓ Простота установки и настройки привода.
- ✓ Трехпозиционный пост управления с 6-метровым кабелем уже в комплекте.
- ✓ Необходимые подключения уже выполнены.
- ✓ Возможность интеграции в автоматическую систему дополнительных устройств.
- ✓ Возможность установки привода через дополнительную цепную передачу с увеличением крутящего момента.
- ✓ Компактность.
- ✓ Долговечный ручной цепной привод
- ✓ Возможность удлинения цепи.



✓ Корпус из прочного алюминиевого сплава.



✓ Встроенный расцепитель и ручной цепной редуктор.



✓ Грубая и точная настройка конечных выключателей позволяет легко настроить конечные положения.



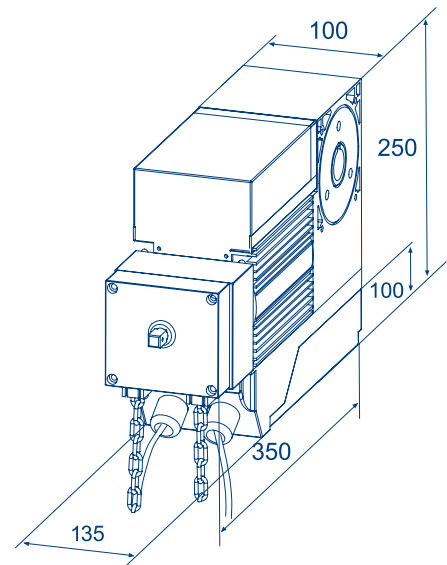
✓ Встроенный блок управления.

## Состав привода



1. Корпус редуктора
2. Встроенный блок управления
3. Блок конечных выключателей
4. Встроенный цепной редуктор
5. Цепь - 7 м.
6. Отверстия для крепления привода
7. Рычаг расцепителя
8. Конденсатор 20 мкФ

## Габаритные размеры, мм



## Технические характеристики приводов Shaft

Модель	Shaft-30	Shaft-120
Питающее напряжение	220 В	380 В
Потребляемая мощность	370 Вт	450 Вт
Крутящий момент	30 Нм	120 Нм
Скорость вращения вала	32 об/мин	29 об/мин
Интенсивность	50%	65%
Диапазон рабочих температура	от -40 до +55 °С	
Класс защиты	IP 44	
Максимальная площадь ворот	18 м <sup>2</sup>	40 м <sup>2</sup>

## Преимущества приводов серии Shaft



### ВЫСОКАЯ ИНТЕНСИВНОСТЬ ИСПОЛЬЗОВАНИЯ

Корпус привода выполнен из прочного алюминиевого сплава. Специальные ребра охлаждения на корпусе привода позволяют увеличить теплоотдачу и тем самым повысить интенсивность использования привода. Интенсивность использования привода достигает 65%.



### УДОБСТВО И ПРОСТОТА МОНТАЖА

Благодаря встроенному блоку управления привод имеет компактные размеры и минимальное число выступающих частей.

В комплект привода входят все необходимые крепежные элементы. Привод легко устанавливается на вал диаметром 25,4 мм и надежно фиксируется с помощью кронштейна к притолоке.

Кроме того, все необходимые электрические подключения уже произведены, необходимо только включить привод в сеть 220 В и настроить крайние положения ворот. Входящая в комплект привода клеммная отвертка и рожковый ключ позволят быстро выполнить необходимые настройки.



### КОНЦЕВЫЕ ВЫКЛЮЧАТЕЛИ

Нижнее и верхнее положения ворот настраиваются с помощью концевых выключателей кулачкового типа. Во время движения ворот установленный на специальной оси кулачок вращается и в заданном положении нажимает на выключатель, останавливая полотно.

Для обеспечения максимальной безопасности в каждом конечном положении используется по два выключателя. Один из них является основным, второй дублирующим. Каждый из кулачков имеет грубую и точную регулировку.

Для интеграции в автоматическую систему внешних устройств (например тепловых пушек) предусмотрен дополнительный кулачковый выключатель.



### ЦЕПНАЯ ПЕРЕДАЧА

При необходимости автоматизировать ворота площадью более 18 м<sup>2</sup>, также возможно использование привода Shaft-30, однако в этом случае необходима установка дополнительной цепной передачи. Данное устройство позволяет в 1,5 раза увеличить крутящий момент привода и, соответственно, максимальную площадь ворот (до 27 м<sup>2</sup>).

Кроме того, цепная передача позволит установить привод даже при недостаточном расстоянии от проема до стены.



### ДОПОЛНИТЕЛЬНЫЕ АКСЕССУАРЫ

Вальный привод Shaft-30 поставляется в комплекте с трехпозиционным постом управления и кабелем длиной 6 м., цепью ручного цепного привода и необходимым крепежом. При необходимости к блоку управления приводом можно подключить различные устройства безопасности, такие как фотоэлементы или оптосенсоры.

Работа привода Shaft-30 может быть легко совмещена с работой автоматики других производителей, для этого необходимо просто подключить соответствующий внешний приемник и настроить пульты дистанционного управления.

Также возможно управление приводом с помощью стандартного ключа-кнопки или радиокодовой беспроводной клавиатуры.



### РАСЦЕПИТЕЛЬ

В случае длительного отключения питания привод разблокируется специальным рычагом и ворота открываются вручную. Для обеспечения максимальной безопасности при использовании расцепителя питание привода автоматически отключается.



### РУЧНОЙ ЦЕПНОЙ ПРИВОД

Электропривод Shaft-30 оснащен разблокирующим устройством, которое позволяет легко открыть ворота в случае отсутствия электроэнергии. Для немедленного открытия ворот возможно использовать встроенный цепной редуктор.



### КОНТРОЛЬ КАЧЕСТВА

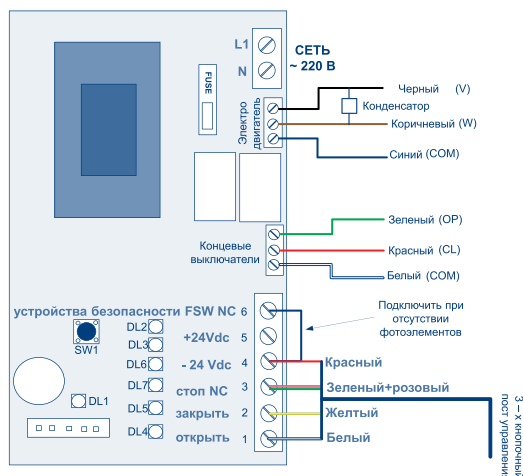
Все приводы DoorHan проходят многоступенчатую проверку перед отгрузкой со склада. Механическая и электронная части привода проверяются более чем по 15 критериям на соответствие требуемым параметрам. Для проверки в условиях, максимально приближенных к условиям эксплуатации, используются специальные испытательные стенды.

## Состав комплекта

1. Электропривод	1 шт.
2. Руководство по эксплуатации	1 шт.
3. Крепежный кронштейн	1 шт.
4. Цепь ручного цепного привода (8м)	1 шт.
5. Набор крепежа	1 шт.
6. Трехпозиционный пост управления с кабелем 6 метров	1 шт.
7. Шпонка	2 шт.
8. Отвертка	1 шт.
9. Гаечный ключ	1 шт.
10. Соединительное звено цепи	2 шт.



## Блок управления

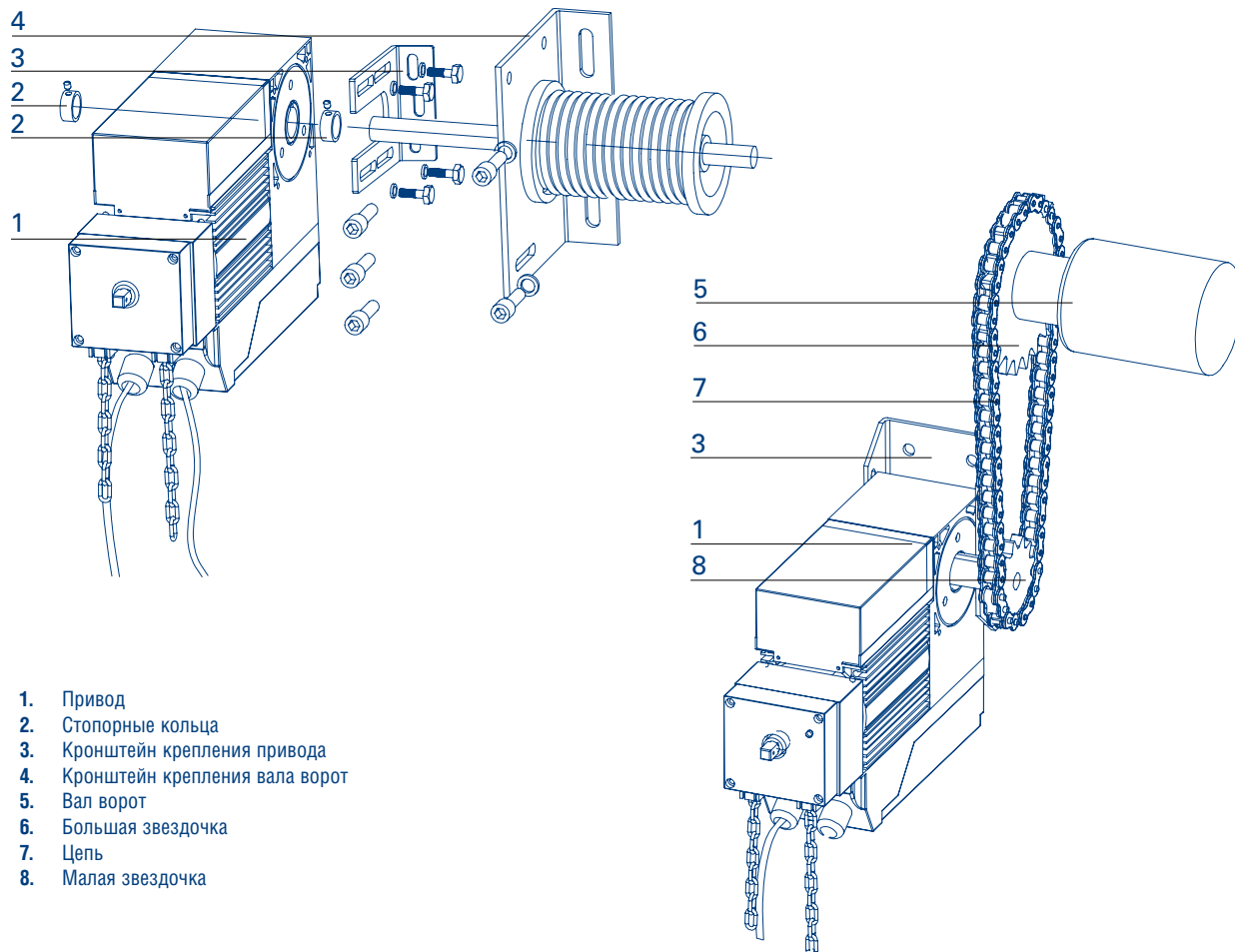


## Технические характеристики блока управления

Напряжение питания	230 В 50 Гц
Максимальная мощность двигателя	800 Вт
Потребляемая мощность	4 Вт
Потребляемый ток аксессуаров	200 мА
Емкость конденсатора	20 мкФ
Предохранитель	6,3 А 250 В
Время работы	Обучаемое 0-10 мин
Время паузы	Обучаемое 0-5 мин
Входы	Открыть, Закрыть, Стоп, Концевые выключатели, Питание
Логика работы	Автоматическая / "Пошаговая" полуавтоматическая / По срабатыванию устройств безопасности / Полуавтоматическая В / Режим присутствия оператора С / Смешанная В+С



## Схема установки автоматической системы



## Дополнительная цепная передача Transchain 1:1,5

Дополнительная цепная передача может использоваться в следующих случаях:

- для установки электропривода ниже вала ворот в случаях, когда размер четверти в зоне вала ворот не позволяет установить электропривод непосредственно на вал.
- для увеличения максимальной площади ворот в 1,5 раза.

## Комплектация

1. Звездочка Z22 в сборе со ступицей для установки на стандартный вал.
2. Звездочка Z22 или Z34 в сборе со ступицей для установки на стандартный вал.
3. Передаточная цепь длина 1,3 метра
4. Отрезок полнотелого вала со шпоночным пазом L=100 мм.
5. Шпонка.



## Аксессуары



### BUTTON 2K

Трехпозиционный пост управления IP65. Для управления промышленными воротами к вальным приводам можно подключать один или несколько трехпозиционных постов управления. Трехпозиционный пост управления легко подключается к приводу и располагается рядом с воротами. Одна кнопка поста отвечает за открытие ворот, другая - за закрытие. Предусмотрена защита ключом от несанкционированного включения привода.



### BUTTON 3

Трехпозиционный пост управления IP65. Для управления промышленными воротами к вальным приводам можно подключать один или несколько трехпозиционных постов управления. Трехпозиционный пост управления легко подключается к приводу и располагается рядом с воротами. Одна кнопка поста отвечает за открытие ворот, вторая - за закрытие. Кнопка «стоп» позволяет немедленно остановить ворота в любом положении полотна. Кроме того, трехпозиционный пост позволяет управлять воротами в пошаговом режиме одной кнопкой.



### TRANSMITTER 4

Пульт дистанционного управления DoorHan предназначен для управления автоматикой DoorHan или любым другим устройством, к которому подключен радиоприемник DoorHan. С помощью одного пульта можно управлять одним или более (до четырех) различными устройствами.



### PHOTOCELL

Фотоэлементы Photocell – устройство безопасности, состоящее из инфракрасного передатчика и приемника, которое устанавливается в проем ворот. В случае пересечения инфракрасного луча в блок управления поступает сигнал о появлении препятствия в опасной зоне действия автоматической системы. Система выработывает реакцию, соответствующую установленной логике работы - остановка или реверс полотна ворот.



### KEYSWITCH

Ключ-кнопка KEYSWITCH используется для подачи управляющей команды на блок управления приводом. Наличие микропереключателя позволяет посылать один управляющий сигнал в пошаговом режиме. Для подачи команды поверните ключ, управляющий контактами микропереключателей. Отпустите ключ - он вернется в первоначальное положение.



### KEYPAD

Радиокодовая клавиатура KEYPAD предназначена для управления автоматикой или любым другим устройством, к которому подключен радиоприемник DoorHan.



### WDKIT

На калитках, врезанных в полотно секционных, ворот возникает необходимость установки устройства, которое предотвращало бы запуск привода, когда калитка находится в открытом состоянии. Датчик открытой калитки WDKIT – магнитный бесконтактный датчик, разработанный для установки в профиль калитки, врезанной в полотно секционных ворот. Безопасность достигается за счет использования магнита и считывателя, подключенных к блоку управления приводом.



### ОПТОКИТ

Оптико-электронные датчики безопасности (ОПТОКИТ) – два инфракрасных датчика безопасности: приемника и передатчика, проложенных в резиновом профиле (RUBBER). Когда резиновый профиль деформирован, оптический луч прерывается и дает динамический сигнал блоку управления. Блок управления блокирует цепь или дает сигнал на реверс ворот.



ЭЛЕКТРОПРИВОД ДЛЯ СДВИЖНЫХ ВОРОТ  
В “МАСЛЯНОЙ ВАННЕ”

### Приводы серии Sliding

Приводы Sliding-1300(2100) предназначены для автоматизации сдвижных ворот. Вращательное движение выходной звездочки преобразуется в поступательное с помощью зубчатой рейки, закрепленной на воротах. Самоблокирующийся редуктор приводов позволяет запирать ворота без установки дополнительных запирающих устройств.

Электрические приводы Sliding разработаны с учетом специфики работы в российских условиях и имеют следующие преимущества: ручная разблокировка позволяет открывать ворота при отсутствии электричества; блок управления расположен внутри корпуса привода вместе с мотор-редуктором; привод обладает низким уровнем шума и защитой от перегрева.



- ✓ **Защита от перегрева двигателя до +125°C.**
- ✓ **Бесконтактные концевые выключатели.**
- ✓ **Диапазон рабочих температур от -40 до +60°C.**
- ✓ **Защита от несанкционированного открытия.**
- ✓ **Возможность управления с любого дистанционного пульта.**
- ✓ **Высокая интенсивность использования.**
- ✓ **Вес полотна - до 2100 кг.**
- ✓ **Класс пылевлагозащиты IP 54.**
- ✓ **Соответствие всем европейским и российским требованиям безопасности.**



✓ Технология "масляная ванна" обеспечивает высокую интенсивность использования.



✓ Крепление в 4-х точках, пластиковая защита креплений.

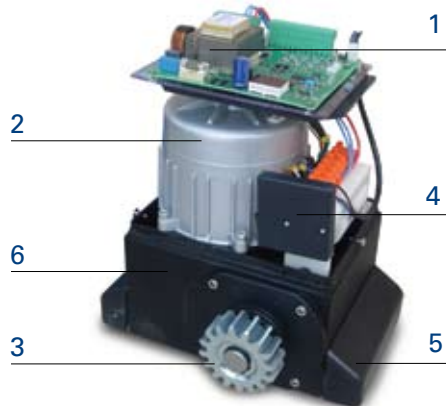


✓ Бесконтактные концевые выключатели.



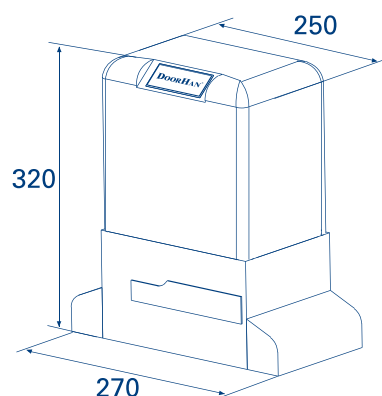
✓ Встроенный блок управления.

## Комплектация



1. Встроенный блок управления
2. Электродвигатель
3. Зубчатая шестеренка Z16
4. Бесконтактные концевые выключатели
5. Крепления привода
6. Корпус редуктора

## Габаритные размеры, мм



## Технические характеристики приводов серии Sliding

Модель	Sliding-1300	Sliding-2100
Напряжение питания	220 В, 50 Гц	
Ток	2,5 А	3,5 А
Мощность	550 Вт	750 Вт
Частота вращения двигателя	1400 об/мин	
Емкость конденсатора	22 мкФ	37 мкФ
Передаточное отношение редуктора	1:32	
Рейка	M4, шаг - 12,5 мм	
Шестерня	Z16	
Максимальное линейное усилие	900 Н	1350 Н
Максимальный момент	27,5 Нм	43 Нм
Термозащита	125 °С	
Интенсивность	70%	
Диапазон рабочих температур	от -40 до +55 °С	
Класс защиты	IP54	
Максимальный вес ворот	1300 кг	2100 кг
Скорость ворот	10 м/мин	
Концевые выключатели	Бесконтактные магнитные	
Габариты двигателя, мм	270x290x200	
Вес	15 кг	16 кг

## Преимущества приводов серии Sliding

**ИНТЕНСИВНОСТЬ ИСПОЛЬЗОВАНИЯ**

Приводы для сдвижных ворот DoorHan выполнены по технологии «масляная ванна». Особенностью данной технологии является то, что двигатель и редуктор электропривода расположены в едином корпусе и погружены в жидкую смазку. Технология «масляная ванна» дает возможность использовать приводы DoorHan наиболее интенсивно. За счет специального жидкого масла залитого в корпус привода, значительно увеличивается теплоотдача, и даже при высокой интенсивности использования электропривод не перегревается.

**МОЩНОСТЬ**

Основным параметром, характеризующим мощность электропривода, является максимальный вес ворот, которые он способен открывать. Наиболее распространенные сдвижные ворота весят не более 1000 кг. Сдвижные приводы DoorHan рассчитаны на вес полотна до 2100 кг, что позволяет использовать их как с небольшими бытовыми, так и с тяжелыми промышленными воротами.

**ЗАЩИТА ОТ ВЛАГИ**

Хорошая защита привода от попадания влаги и пыли является залогом долговечности и бесперебойной работы автоматики. Приводы DoorHan для сдвижных ворот имеют полностью герметичный корпус, исключающий попадание внутрь влаги и пыли. Такие важные электронные элементы как концевые выключатели и блок управления закрыты корпусом, имеющим класс пылевлагозащиты IP 54, что позволяет уберечь их от воздействия окружающей среды.

**КОНЦЕВЫЕ ВЫКЛЮЧАТЕЛИ**

Электроприводы DoorHan оснащены магнитными бесконтактными концевыми выключателями. Такая конструкция исключает соприкосновение выключателей и полотна ворот и тем самым позволяет предотвратить возможные механические повреждения. Дублированные герконы обеспечивают надежное срабатывание блока считывателей концевых выключателей. Кроме того, отсутствие выступающих частей блока концевых выключателей позволяет полностью герметизировать корпус привода для обеспечения высокого уровня пылевлагозащиты.

**КРЕПЛЕНИЕ ПРИВОДА**

Электроприводы DoorHan имеют надежное крепление к монтажному основанию в четырех точках. Крепления удобно расположены с двух сторон привода и позволяют без труда закрепить его.

Боковые кронштейны привода имеют антикоррозийную обработку, а также закрыты пластиковыми крышками, что дополнительно защищает их от коррозии.

**РАСЦЕПИТЕЛЬ**

Приводы DoorHan надежно фиксируют ворота в закрытом положении и выполняют функцию замка, не позволяя открыть их со стороны улицы. В случае отсутствия электроэнергии привод можно разблокировать с помощью встроенного расцепителя.

Сдвижные приводы DoorHan имеют специальный рычаг, не требующий дополнительных механизмов для расцепления. Для защиты от несанкционированной разблокировки он оснащен замком.

**БЛОК УПРАВЛЕНИЯ**

Привод оснащен блоком управления итальянского производства, который обеспечивает максимальную безопасность и функциональность привода.

Блок удобно располагается под крышкой корпуса и обеспечивает интуитивное подключение любых устройств управления и безопасности.

Световые индикаторы дают возможность контролировать состояние ворот и всех подключенных аксессуаров.

**БЕЗОПАСНОСТЬ**

Приводы DoorHan соответствуют всем европейским и российским требованиям безопасности. При срабатывании устройств безопасности ворота немедленно останавливаются, предотвращая повреждение объектов, возникших на пути движения полотна. Для обеспечения максимальной безопасности при подключении фотоэлементов и концевых выключателей используются нормально-замкнутые контакты.

**КОНТРОЛЬ КАЧЕСТВА**

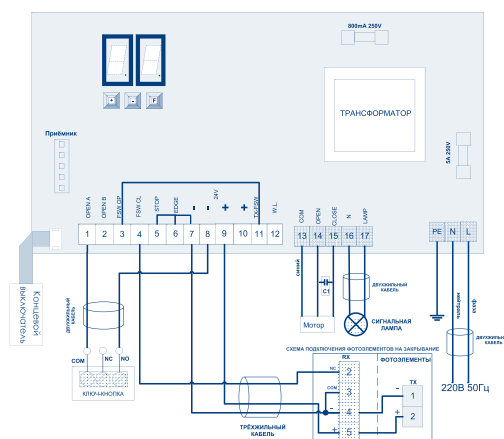
Все приводы DoorHan проходят многоступенчатую проверку перед отгрузкой со склада. Механическая и электронная части привода проверяются более чем по 15 критериям на соответствие требуемым параметрам. Для проверки в условиях, максимально приближенных к условиям эксплуатации, используются специальные испытательные стенды.

## Комплектация

Электропривод со встроенным блоком управления	1 шт.
Руководство по эксплуатации	1 шт.
Ключ выключатель	1 шт.
Зубчатая рейка (1м)	4 шт.
Фотоэлементы	1 шт.
Лампа сигнальная	1 шт.
Радиоприемник	1 шт.
Монтажное основание	1 шт.



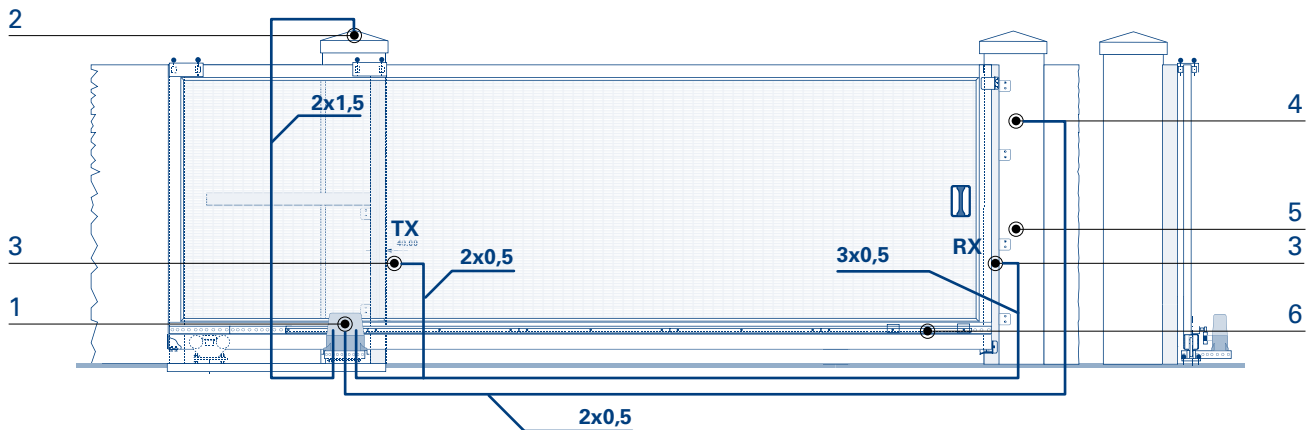
## Блок управления



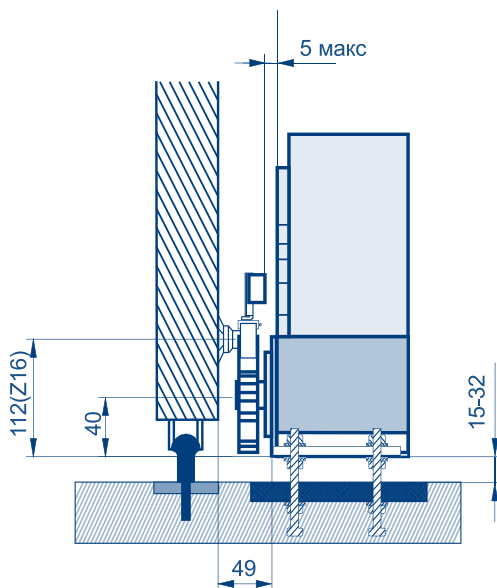
## Технические характеристики блока управления

Напряжение питания	230 В 50 Гц
Энергопотребление	10 Вт
Максимальная мощность двигателя	1000 Вт
Максимальная нагрузка аксессуаров	0.5 А
Диапазон рабочих температур	от -40° до +55°
Предохранители	2 шт (800мА - на аксессуары, 5А - на двигатель)
Логика работы	Автоматическая / "Пошаговая" автоматическая / Полуавтоматическая / По срабатыванию устройств безопасности / Полуавтоматическая В / Режим присутствия оператора С / "Пошаговая" полуавтоматическая
Рабочее время	Программируемое (от 0 до 4 мин.)
Время паузы	Программируемое (от 0 до 4 мин.)
Усилие	До 50-ти уровней
Входы на плате управления:	Открыть – Открыть пошагово – Устройства безопасности на открытие – Устройства безопасности на закрытие – Стоп – Граничные устройства безопасности – Напряжение питания + Заземление
Программирование:	Кнопки (+, -, F) и дисплей, "базовый" и "расширенный" уровни программирования

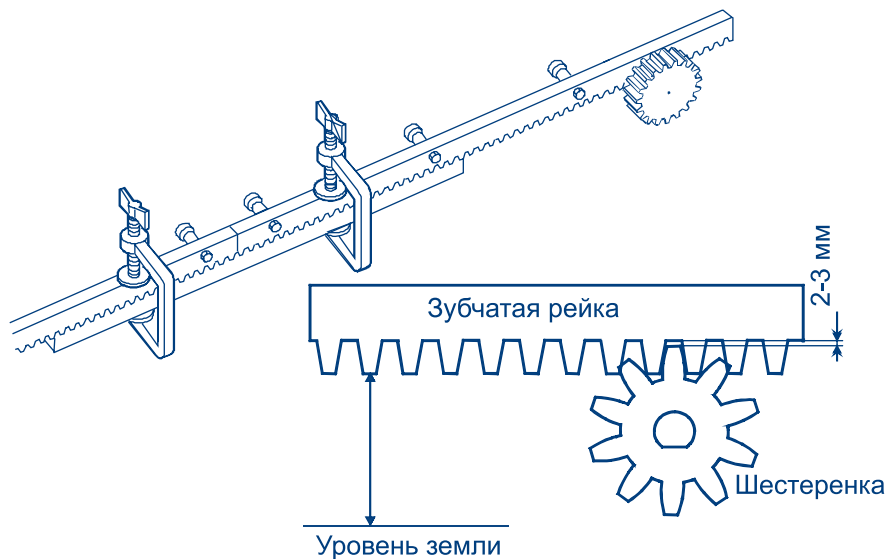
## Установка автоматической системы



- |                     |                                 |
|---------------------|---------------------------------|
| 1. Привод           | 4. Ключ кнопка                  |
| 2. Сигнальная лампа | 5. Радиокодированная клавиатура |
| 3. Фотозлементы     | 6. Зубчатая рейка               |



1. Установите привод на основании и, перемещая его, расположите на необходимом расстоянии между шестерней привода и воротами. Закрепите привод.
2. Расцепите привод.
3. Пропустите защитные трубы или гофры для кабеля через отверстия в основании.
4. Прикрепите к воротам зубчатые рейки строго горизонтально.
5. Установите требуемый зазор между рейкой и шестерней привода (~2 мм). Зубья шестерни должны быть сцеплены с зубьями рейки по всей ширине.
6. Покатайте ворота вручную, и убедитесь, что рейка не давит на шестерню и не смещается. Закрепите остальные секции рейки.



## Аксессуары



### LAMP

Сигнальная лампа «LAMP» - это устройство безопасности, сигнализирующее о движении ворот в течение всего цикла открывания и закрывания. В зависимости от устройства, к которому она подключена, может быть реализован режим предварительного моргания (лампа мигает в течение определенного времени перед началом движения полотна ворот).



### TRANSMITTER 4

Пульты дистанционного управления DoorHan предназначены для управления автоматикой DoorHan или любым другим устройством, к которому подключен радиоприемник DoorHan. С помощью одного пульта можно управлять одним или более (до четырех) различных устройств.



### PHOTOCELL

Фотоэлементы Photocell - устройство безопасности, состоящее из инфракрасного передатчика и приемника, которое устанавливается в проем ворот. В случае пересечения инфракрасного луча в блок управления поступает сигнал о появлении препятствия в опасной зоне действия автоматической системы. Система вырабатывает реакцию, соответствующую установленной логике работы - остановка или реверс полотна ворот.



### RACK

Зубчатая рейка предназначена для перемещения сдвижных ворот.



### KEYSWITCH

Ключ-кнопка KEYSWITCH используется для подачи управляющей команды на блок управления приводом. Наличие микропереключателя позволяет посылать один управляющий сигнал в пошаговом режиме. Для подачи команды поверните ключ, управляющий контактами микропереключателей. Отпустите ключ - он вернется в первоначальное положение.



### KEYPAD

Радиокодовая клавиатура KEYPAD предназначена для управления автоматикой для ворот или любым другим устройством, к которому подключен радиоприемник DoorHan.



### DHRE-2

Внешние радиоприемники DHRE-2 предназначены для управления автоматикой других производителей с помощью пульта DoorHan. Возможно подключение к любому приводу, имеющему нормально разомкнутые управляющие контакты. Работа такого радиоприемника осуществляется на частоте 433 МГц. Приемник DHRE-2 является двухканальным и позволяет управлять одним или двумя приводами.



## ЭЛЕКТРОПРИВОД ДЛЯ РАСПАШНЫХ ВОРОТ

**Приводы серии Swing**

Электромеханические приводы Swing компании DoorHan предназначены для автоматизации распашных ворот.

Электроприводы серии Swing являются линейными приводами с функцией «запираения» ворот в крайних положениях, при их использовании не требуется установка на ворота дополнительных замков.

При отсутствии электропитания приводы разблокируются специальным ключом.

Приводы состоят из электродвигателя, редуктора и соединенного с ними ходового винта, на котором перемещается закрепленная на воротах гайка. Все внутренние элементы привода находятся в прочном алюминиевом корпусе, исключающем их случайное повреждение.

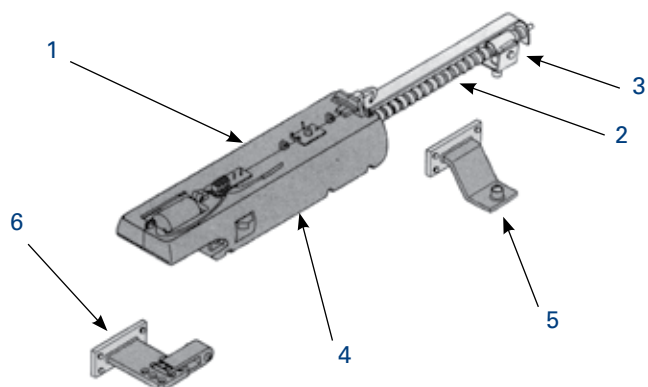
За счет использования мощного двигателя (тяговое усилие 3000Н) и увеличенного рабочего хода, приводы возможно использовать на створках длиной до 5 метров и весом до 1000 кг.

Привод идеально подходит для больших распашных ворот со средней и высокой интенсивностью использования, а также для ворот, открывающихся наружу.

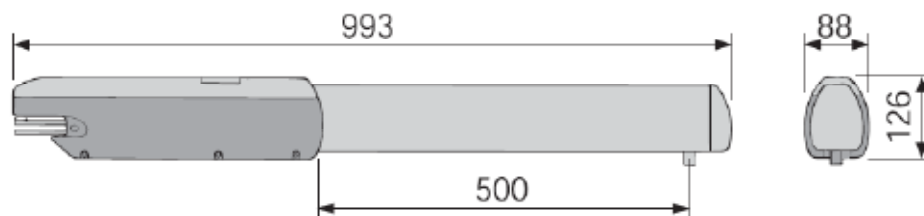
- ✓ **Настройка остановки в крайних положениях производится с помощью концевых выключателей.**
- ✓ **Длина рабочего хода 500 мм позволяет открывать ворота наружу**
- ✓ **Прочный алюминиевый корпус защищает элементы привода от механических повреждений и воздействий окружающей среды**
- ✓ **Надежный и многофункциональный блок управления**
- ✓ **Надежная система разблокировки с помощью миниатюрного трехгранного ключа**
- ✓ **Привод надежно работает в тяжелых погодных условиях в диапазоне от -40°C to +55°C.**

## СОСТАВ ПРИВОДА

1. Корпус редуктора
2. Ходовой винт
3. Ходовая гайка
4. Мотор-редуктор
5. Передний крепежный кронштейн
6. Задний крепежный кронштейн



## ГАБАРИТНЫЕ РАЗМЕРЫ



## ТЕХНИЧЕСКИЕ ХАРАКТЕРИСТИКИ

<b>Модель</b>	<b>Swing-5000</b>
<b>Масса, кг</b>	11
<b>Напряжение питания, В/Гц</b>	220/50
<b>Потребляемый ток, А</b>	1,2
<b>Мощность, Вт</b>	150
<b>Интенсивность, %</b>	50
<b>Класс защиты</b>	IP54
<b>Усилие, Н</b>	3000
<b>Скорость движения ходовой гайки, мм/сек.</b>	15
<b>Температурный диапазон, °С</b>	-40...+55
<b>Размеры привода, ДхШхВ, мм</b>	993x88x126
<b>Рабочий ход, мм</b>	500
<b>Максимальная длина створки, м</b>	5
<b>Максимальная масса створки, кг</b>	1000



#### ОПТИМАЛЬНОЕ РЕШЕНИЕ ДЛЯ БЫТОВЫХ И ПРОМЫШЛЕННЫХ ВОРОТ

Привод DoorHan Swing 5000 является наиболее практичным решением для автоматизации распашных ворот большой площади.

Привод DoorHan Swing 5000 оснащен нереверсивным двигателем, что в сочетании со специальной геометрией ходового винта позволяет жестко фиксировать и удерживать створку в крайних положениях, даже при значительной ветровой нагрузке.



#### БЫСТРАЯ И ЛЕГКАЯ УСТАНОВКА

Для установки привода Swing-5000 не требуется дорогих и сложных креплений, для его установки достаточно узкого столба. Специальная технология электромеханического редуктора позволяет добиться высокой интенсивности эксплуатации.



#### БЕЗОПАСНОЕ ИСПОЛЬЗОВАНИЕ

Безопасная работа системы обеспечивается электроникой блока управления 452MPS, которая точно регулирует усилие привода при открывании ворот. В случае аварийной ситуации или отключения электроэнергии приводы могут быть легко разблокированы с помощью ключа распечатителя.



#### ВЫШЕ НАДЕЖНОСТЬ - МЕНЬШЕ ТЕХНИЧЕСКОГО ОБСЛУЖИВАНИЯ

Привод DoorHan Swing 5000 не требует специального технического обслуживания и отличается минимальными затратами на эксплуатацию. Остановка привода в крайних положениях осуществляется по срабатыванию концевых выключателей, что значительно снижает нагрузку на привод в процессе эксплуатации и увеличивает срок его службы.



#### МАКСИМАЛЬНАЯ ПРОЧНОСТЬ

Прочный алюминиевый корпус, прошедший специальную термообработку обеспечивает класс пылевлагозащиты IP54 и надежно защищает элементы привода от механических повреждений и воздействий окружающей среды. Долговечное износостойкое покрытие поверхности корпуса надолго сохранит эффектный внешний вид привода.



#### БЫСТРАЯ И ЛЕГКАЯ РАЗБЛОКИРОВКА

Надежная система разблокировки с помощью миниатюрного трехгранного ключа, позволяет легко перевести ворота в ручной режим открывания в случае отсутствия электроэнергии. Специальная герметичная крышка узла расцепления предотвращает попадание влаги внутрь привода и повышает безотказность системы.



#### УПРОЩЕННОЕ ПОДКЛЮЧЕНИЕ

Подключение привода к плате управления осуществляется с помощью одного трехжильного кабеля, при этом остановка в крайних положениях осуществляется по концевым выключателям.



#### УДОБСТВО И ФУНКЦИОНАЛЬНОСТЬ

Блок управления приводом 452MPS обеспечивает высокую функциональность системы. Позволяет использовать до 3-х пар фотозащитных элементов безопасности, настраивать автозакрывание, режим пешеходного прохода, регулировать усилие приводов, а также множество других функций.



#### ХОДОВОЙ ВИНТ

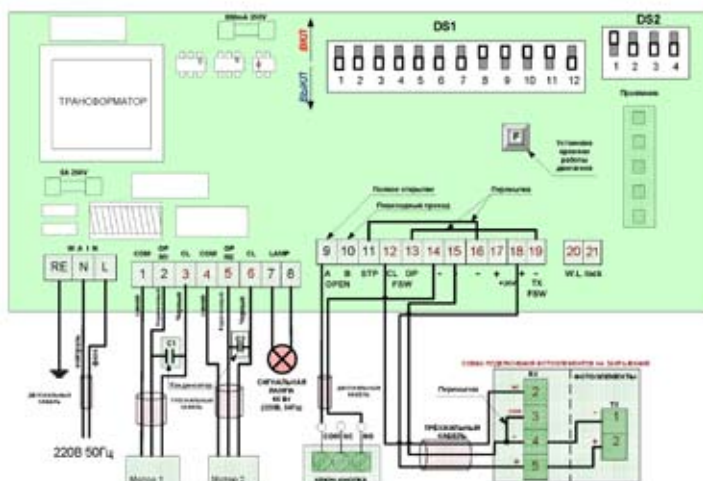
В конструкции привода используется ходовой винт специальной формы, улучшающий кинематические характеристики передачи винт-гайка. Резьба специальной формы позволяет удерживать смазку в зоне трения, что дает возможность увеличить износостойкость передачи. Кроме того, данная конструкция позволяет повысить плавность хода и снизить шум при работе привода.

## КОМПЛЕКТАЦИЯ

1. ЭЛЕКТРОПРИВОД SWING-5000...2 ШТ
2. РУКОВОДСТВО ПО ЭКСПЛУАТАЦИИ.. 1 ШТ
3. НАБОР КРЕПЕЖНЫХ КРОНШТЕЙНОВ...2 ШТ
4. КЛЮЧ ВЫКЛЮЧАТЕЛЬ KEYSWITCH....1 ШТ
5. СИГНАЛЬНАЯ ЛАМПА LAMP.....1 ШТ
6. ФОТОЭЛЕМЕНТЫ PHOTOCCELL .....1 ПАРА
7. ПРИЕМНИК DHRE-2
8. БЛОК УПРАВЛЕНИЯ 452MPS
9. КОРПУС БЛОКА УПРАВЛЕНИЯ



## БЛОК УПРАВЛЕНИЯ



## ТЕХНИЧЕСКИЕ ХАРАКТЕРИСТИКИ

Напряжение питания, В	230~(+6%-10%) 50Гц
Потребляемая мощность, Вт	10
Мощность мотора (макс), Вт	800
Максимальный ток, потребляемый аксессуарами, А	0,5
Мощность электромеханического замка, ВА	15
Рабочая температура, °С	-20оС +55 оС
Предохранители	0.8Ax25V; 5Ax230V
Логики работы	Автоматическая (А) / Полуавтоматическая (Е) / По срабатыванию устр-в безопасности (S)/ Полуавтоматическая В / Режим присутствия оператора С / "Пешеходная" полуавтоматическая (ЕР)
Время работы	программируемое (от 0 до 120 сек)
Время паузы	0, 10, 20, 30, 60, 120 сек
Задержка створки при закрывании	0, 5, 10, 20 сек
Задержка створки при открывании	2 сек (может быть отключено)
Усилие	8 уровней настройки
Выходы:	Сигнальная лампа / Мотор / Питание встроенное - 24В / индикаторные светодиоды - 24В / Тестирование фотозлементов / 12В питание электрического замка
Входы на плате управления:	Открыть / Пешеходный проход / Устройства безопасности на открывание / Устройства безопасности на закрывание / Стоп / Напряжение питания + Заземление



## Аксессуары



### LAMP

Сигнальная лампа «LAMP» - это устройство безопасности, сигнализирующее о движении ворот в течение всего цикла открывания и закрывания. В зависимости от устройства, к которому она подключена, может быть реализован режим предварительного моргания (лампа мигает в течение определенного времени перед началом движения полотна ворот).



### TRANSMITTER 4

Пульты дистанционного управления DoorHan предназначены для управления автоматикой DoorHan или любым другим устройством, к которому подключен радиоприемник DoorHan. С помощью одного пульта можно управлять одним или более (до четырех) различных устройств.



### PHOTOCELL

Фотозлементы Photocell – устройство безопасности, состоящее из инфракрасного передатчика и приемника, которое устанавливается в проем ворот. В случае пересечения инфракрасного луча в блок управления поступает сигнал о появлении препятствия в опасной зоне действия автоматической системы. Система вырабатывает реакцию, соответствующую установленной логике работы - остановка или реверс полотна ворот.



### KEYPAD

Радиокодовая клавиатура KEYPAD предназначена для управления автоматикой для ворот или любым другим устройством, к которому подключен радиоприемник DoorHan.



### DHRE-2

Внешние радиоприемники DHRE-2 предназначены для для управления автоматикой других производителей с помощью пульта DoorHan. Возможно подключение к любому приводу, имеющему нормально разомкнутые управляющие контакты. Работа такого радиоприемника осуществляется на частоте 433 МГц. Приемник DHRE-2 является двухканальным и позволяет управлять одним или двумя приводами.



### KEYSWITCH

Ключ-кнопка KEYSWITCH используется для подачи управляющей команды на блок управления приводом. Наличие микропереключателя позволяет посылать один управляющий сигнал в пошаговом режиме. Для подачи команды поверните ключ, управляющий контактами микропереключателей. Отпустите ключ - он вернется в первоначальное положение.



# ШЛАГБАУМЫ





ШЛАГБАУМ BARRIER-5000

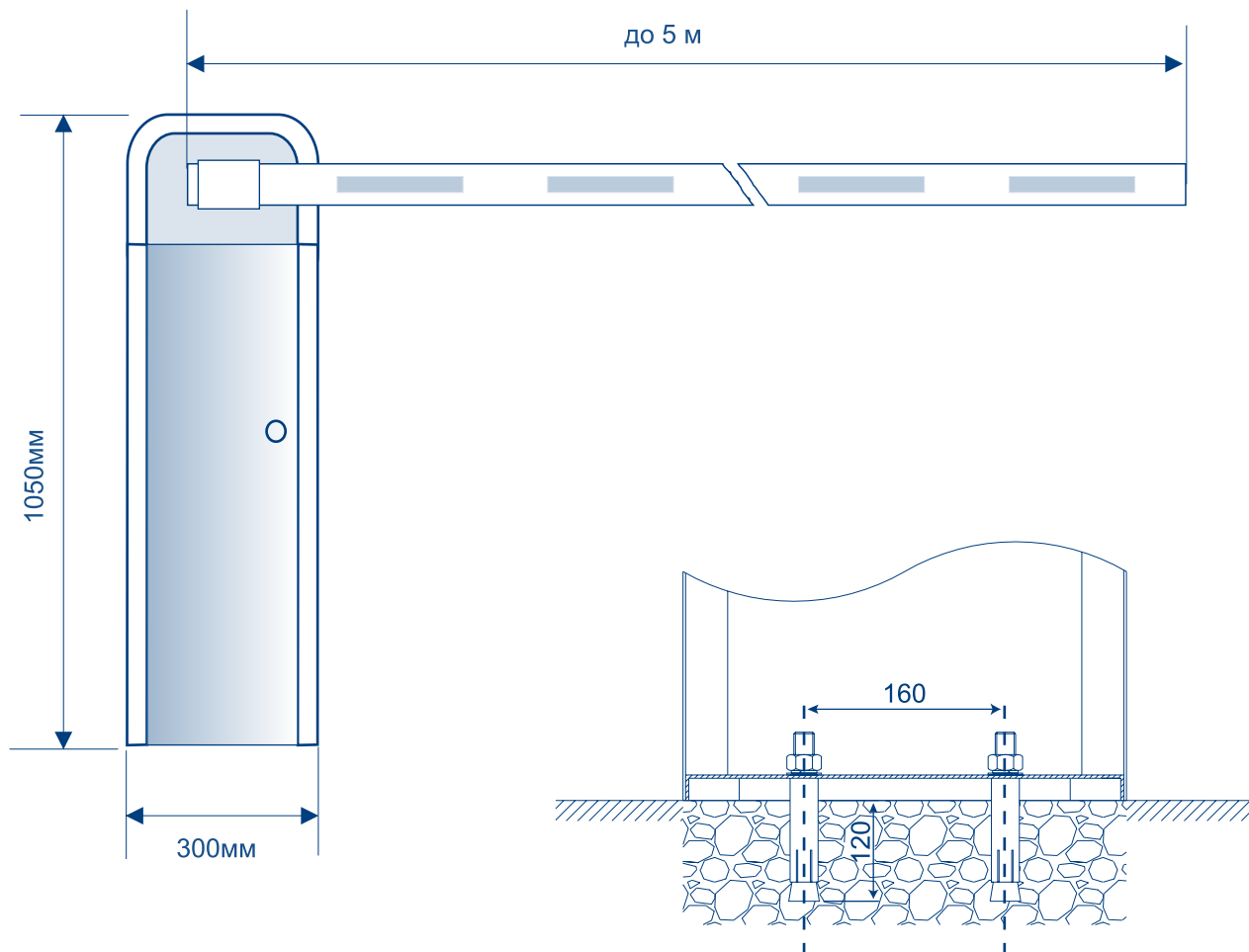
### Шлагбаумы серии Barrier

Электромеханический шлагбаум BARRIER 5000 предназначен для автоматизации проездов шириной до 5 метров. Конструкция мотор-редуктора шлагбаума позволяет использовать его с высокой интенсивностью. BARRIER-5000 идеально подходит для эксплуатации в российских условиях и соответствует необходимым требованиям безопасности. Благодаря усиленному редуктору шлагбаум обладает высокой надежностью и длительным ресурсом, а также соответствует необходимым требованиям безопасности. Шлагбаум состоит из стрелы и стойки, внутри которой находится мотор-редуктор, балансирующий механизм и блок управления.



- ✓ *Возможность подключения любых дополнительных устройств.*
- ✓ *Высокая интенсивность использования.*
- ✓ *Легкая разблокировка для ручного открытия.*
- ✓ *Мощные шестерни редуктора.*
- ✓ *Бесконтактные магнитные концевые выключатели.*
- ✓ *Нижний профиль стрелы из морозостойкого полимера.*
- ✓ *Встроенный блок управления итальянского производства.*

Габаритные размеры, м, мм.



## Технические характеристики

Модель	Barrier 5000
Максимальная длина стрелы	5 м
Максимальное время открытия	6 сек
Питающее напряжение	220 В, 50Гц
Тип стрелы	жесткий
Интенсивность использования (при 20°C)	70%
Габаритные размеры ДхВхГ, мм	270x1015x140
Частота вращения двигателя	1400 об/мин
Потребляемая мощность	220 Вт
Термозащита	120°C
Диапазон рабочих температур	-40..+55°C (от -60°C с термообогревателем)
Мощность	220 Вт
Класс защиты	IP54
Концевые выключатели	магнитные

## Преимущества шлагбаумов серии Barrier

**ИНТЕНСИВНОСТЬ ИСПОЛЬЗОВАНИЯ**

Благодаря использованию специального мотор-редуктора шлагбаум обладает высокой интенсивностью использования, что является очень важным преимуществом при автоматизации проездов. Самоблокирующийся редуктор обеспечивает плавность хода и четкую фиксацию стрелы в крайних положениях. Несмотря на достаточно высокую скорость открытия и закрытия, плавная остановка в крайних положениях дает возможность избежать динамических нагрузок на систему, тем самым продлевая срок службы шлагбаума.

**БАЛАНСИРОВОЧНЫЙ МЕХАНИЗМ**

Балансировочный механизм шлагбаума имеет две специально подобранные пружины, которые значительно снижают нагрузку на силовые элементы привода. В конструкции использованы пружины увеличенной длины. При работе они нагружаются и деформируются незначительно, что позволяет интенсивно использовать их в течение всего срока службы шлагбаума. Кроме того пружины имеют специальное антикоррозионное покрытие.

**НАДЕЖНОСТЬ**

Благодаря простоте конструкции привода, а также использованию мощных шестерен редуктора шлагбаум обладает высоким ресурсом, кроме того привод не перегревается даже при интенсивном использовании. Конструкция электропривода шлагбаума малочувствительна к точности балансировки, что упрощает его запуск в эксплуатацию. Корпус шлагбаума надежно защищает внутренние элементы от воздействия окружающей среды.

**АЛЮМИНИЕВАЯ СТРЕЛА**

Алюминиевая стрела со светоотражающими наклейками имеет специальные усиливающие элементы в месте крепления, надежно фиксирующие ее на стойке. Нижний резиновый уплотнитель предотвращает удар в случае попадания в проем каких-либо объектов. Крепление стрелы защищено декоративной пластиковой крышкой.

**БЕЗОПАСНОСТЬ**

Шлагбаум оснащен блоком управления итальянского производства и соответствует всем необходимым требованиям безопасности. Блок управления дает возможность настройки усилия опускания стрелы, что позволяет предотвратить повреждения объектов находящихся в зоне действия стрелы. Блок управления находится в специальном корпусе, который удобно располагается внутри стойки шлагбаума. Для быстрого запуска шлагбаума все необходимые подключения уже выполнены.

**ВСТРОЕННЫЙ РАСЦЕПИТЕЛЬ**

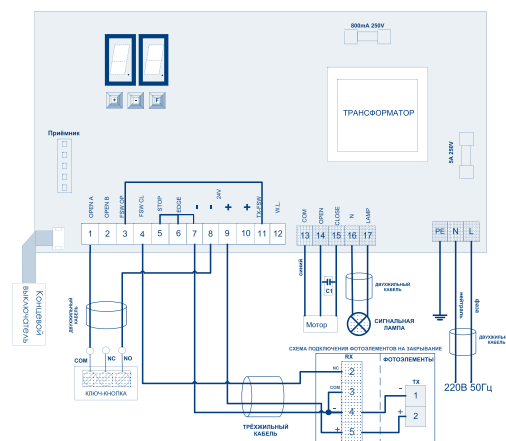
В случае отсутствия электроэнергии шлагбаум может быть разблокирован для открытия вручную. Балансировочный механизм позволяет поднимать стрелу без особых усилий. Для обеспечения максимального комфорта и безопасности совместно со шлагбаумом возможно использовать любые дополнительные устройства.

## Комплектация шлагбаума

- |   |         |
|---|---------|
| 1. Стойка шлагбаума со встроенным блоком управления | 1 шт.   |
| 2. Руководство по эксплуатации                      | 1 шт.   |
| 3. Ключ-выключатель                                 | 1 шт.   |
| 4. Фотозлементы                                     | 1 пара. |
| 5. Лампа сигнальная                                 | 1 шт.   |
| 6. Стрела   | 1 шт.   |
| 7. Крепежный набор                                  | 1 шт.   |
| 8. Опора стрелы                                     | 1 шт.   |



## Блок управления



## Технические характеристики блока управления

Напряжение питания	230 В 50 Гц
Энергопотребление	10 Вт
Максимальная мощность двигателя	1000 Вт
Максимальная нагрузка аксессуаров	0.5 А
Диапазон рабочих температур	от -40° до +55°С
Предохранители	2 шт
Логика работы	Автоматическая / "Пошаговая" автоматическая / Полуавтоматическая / По срабатыванию устр-в безопасности/Полуавтоматическая В / Режим присутствия оператора С / "Пошаговая" полуавтоматическая
Рабочее время	Программируемое (от 0 до 4 мин.)
Время паузы	Программируемое (от 0 до 4 мин.)
Усилие	до 50-ти уровней
Входы на плате управления	Открыть – Открыть пошагово – Устройства безопасности на открывание – Устройства безопасности на закрывание – Стоп – Граничные устройства безопасности – Напряжение питания + Заземление
Программирование	Кнопки (+, -, F) и дисплей, "базовый" и "расширенный" уровни программирования

## Аксессуары

**LAMP**

Сигнальная лампа «LAMP» - это устройство безопасности, сигнализирующее о движении ворот в течение всего цикла открывания и закрывания. В зависимости от устройства, к которому она подключена, может быть реализован режим предварительного моргания (лампа мигает в течение определенного времени перед началом движения полотна ворот).

**TRANSMITTER 4**

Пульты дистанционного управления DoorHan предназначены для управления автоматикой DoorHan или любым другим устройством, к которому подключен радиоприемник DoorHan. С помощью одного пульта можно управлять одним или более (до четырех) различных устройств.

**PHOTOCELL**

Фотоэлементы PhotoCell - устройство безопасности, состоящее из инфракрасного передатчика и приемника, которое устанавливается в проем ворот. В случае пересечения инфракрасного луча в блок управления поступает сигнал о появлении препятствия в опасной зоне действия автоматической системы. Система вырабатывает реакцию, соответствующую установленной логике работы - остановка или реверс полотна ворот.

**FOOT**

Стационарная опора для стрелы шлагбаума серии Bagier. Используется для фиксации стрелы в закрытом положении, позволяет уменьшить ветровую нагрузку на стрелу шлагбаума.

**KEYSWITCH**

Ключ-кнопка KEYSWITCH используется для подачи команды на блок управления приводом. Наличие микропереключателя позволяет посылать один управляющий сигнал в пошаговом режиме. Для подачи команды поверните ключ, управляющий контактами микропереключателей. Отпустите ключ - он вернется в первоначальное положение.

**KEYPAD**

Радиокодовая клавиатура KEYPAD предназначена для управления автоматикой для ворот или любым другим устройством, к которому подключен радиоприемник DoorHan.

**DHRE-2**

Внешние радиоприемники DHRE-2 предназначены для управления автоматикой других производителей с помощью пульта DoorHan. Возможно подключение к любому приводу, имеющему нормально разомкнутые управляющие контакты. Работа такого радиоприемника осуществляется на частоте 433 МГц. Приемник DHRE-2 является двухканальным и позволяет управлять одним или двумя приводами.

**OPTOKIT**

Оптико-электронные датчики безопасности (OPTOKIT) - два инфракрасных датчика безопасности: приемника и передатчика, проложенных в резиновом профиле (RUBBER). Когда резиновый профиль деформирован, оптический луч прерывается и дает динамический сигнал блоку управления. Блок управления блокирует цель или дает сигнал на реверс ворот.

АВТОМАТИКА ДЛЯ РОЛЛЕТ,  
ЭКРАНОВ И МАРКИЗ



АВТОМАТИКА ROLLHAN ДЛЯ РОЛЛЕТНЫХ СИСТЕМ  
СДЕЛАЕТ ВАШУ ЖИЗНЬ КОМФОРТНОЙ

### Автоматическое управление

В настоящее время наиболее популярным становится удобное автоматическое управление различными системами, так как оно дает неоспоримое преимущество перед любым механическим приводом. Роллетные системы, управляемые как с помощью механических приводов, так и автоматически, с помощью внутривальных электроприводов не исключение.

Вы можете управлять роллетами различного типа выключателями или дистанционно с пультов радиоправления. Простым нажатием кнопки на пульте можно открывать от одной до неограниченного количества рольставен.

Компания RollHan разработала полный спектр электроприводов, электронных устройств и аксессуаров для автоматического управления рольставнями, рольворотами, солнцезащитными маркизами, автоматическими экранами.

Зачастую крайне неудобно или даже невозможно управлять большими по размеру роллетными системами, рольворотами с помощью механического привода. В данном случае необходима автоматика.

К тому же мало кому понравится закрывать большое количество рольставен, вручную - это отнимает много времени и сил. Автоматика RollHan избавит Вас от этих неудобств, позволив управлять конкретными группами рольставен посредством одной кнопки.

Автоматика RollHan предназначена для автоматизации множества систем



РОЛЛЕТНЫЕ СИСТЕМЫ



СОЛНЦЕЗАЩИТНЫЕ МАРКИЗЫ

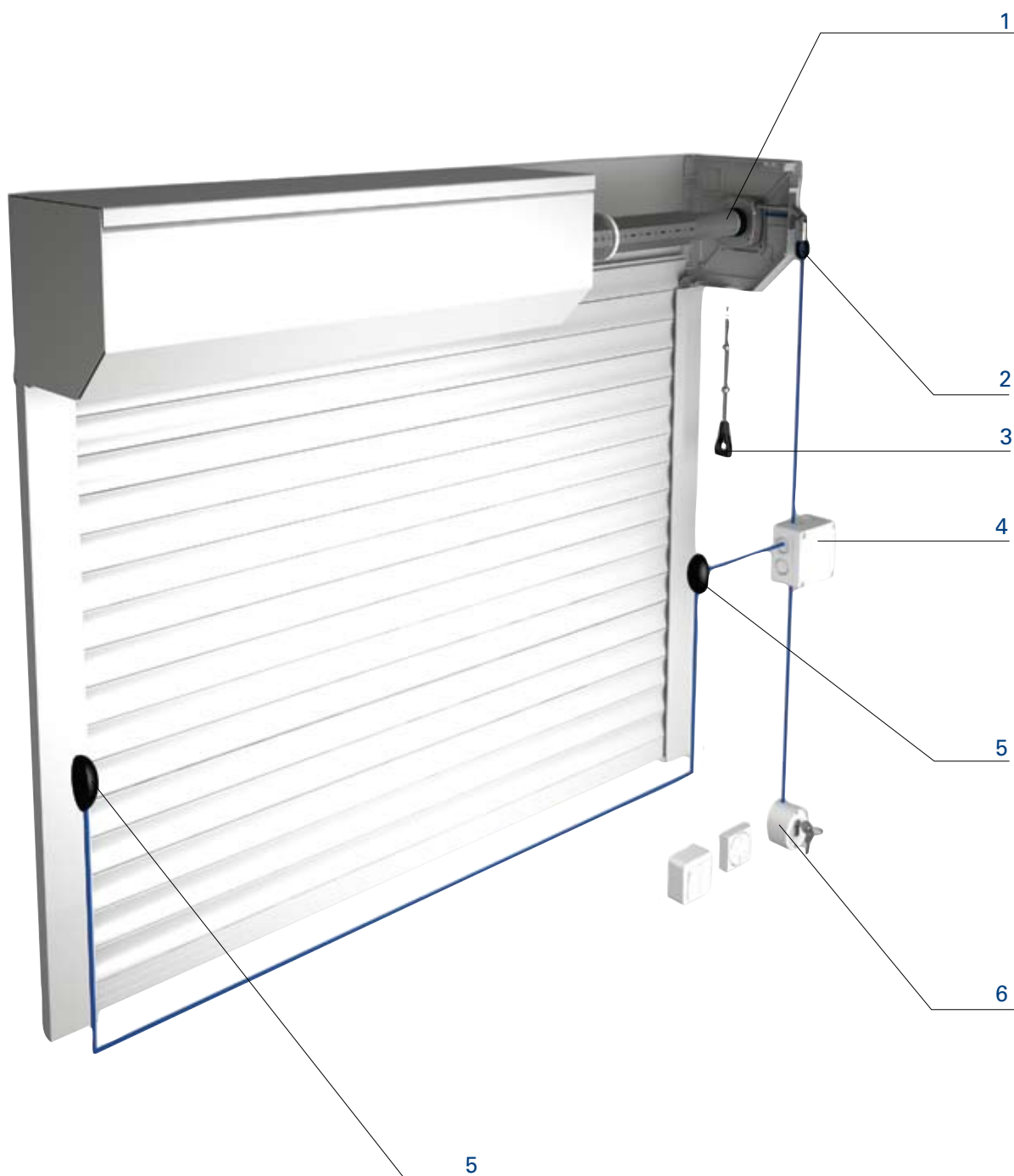


АВТОМАТИЧЕСКИЕ ЭКРАНЫ



РОЛЛЕТНЫЕ ЗАЩИТНЫЕ ЭКРАНЫ





- ✓ 1. Электроприводы RollHan.
- ✓ 2. Кардан аварийного управления RK7S, RK7E.
- ✓ 3. Петля аварийного управления PP200.
- ✓ 4. Блоки управления:
  - 4.1 группового управления GC2, GC4;
  - 4.2 дистанционного управления 1-ой серии CV, CV0.1, CV0.3;

- 4.3 дистанционного управления 2-ой серии CV2.1, CV2.2.
- ✓ 5. Фотоэлементы - устройства безопасности Photocell.
- ✓ 6. Выключатели ACPE, ACSE, ACPES.



## ВНУТРИВАЛЬНЫЕ ЭЛЕКТРОПРИВОДЫ ROLLHAN

### Внутривальные электроприводы RollHan

Внутривальные электроприводы RollHan предназначены для автоматизации рольставен, солнцезащитных маркиз, экранов, жалюзи.

Электроприводы RollHan сочетают в себе высокое качество, простоту монтажа и эксплуатации.

Под маркой RollHan Вы получаете высокотехнологичный привод, превосходящий по техническим характеристикам приводы известнейших европейских производителей.

В комплект электроприводов входит все необходимое для их монтажа: пластина крепления и комплект адаптеров.

Для приводов с аварийным открыванием представлен большой ряд аксессуаров.



✓ Стальной корпус и шестерни редуктора.



✓ Латунные оси и шестерни блока концевых выключателей.



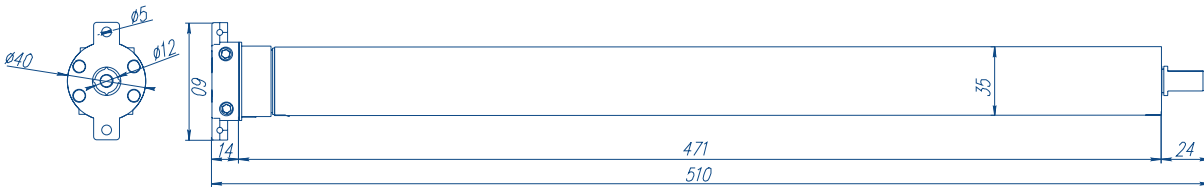
✓ 100% контроль качества.



✓ Прочный алюминиевый корпус блока концевых выключателей.



СЕРИЯ 35



Привод	Крутящий момент, Нм	Скорость вращения, об/мин.	Диаметр трубы, мм	Напряжение питания, В	Мощность, Вт	Длина L, мм	Обороты концевика	Непрерывное время работы, мин.	Степень защиты
<b>Электропривод для вала RV40 (серия 35)</b>									
RS10/17	10	17	35	220	121	510	41	4	IP44

## Используемые адаптеры и пластина крепления



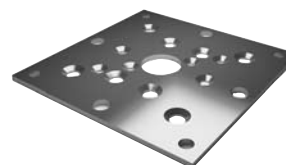
■ DL44



■ DS27

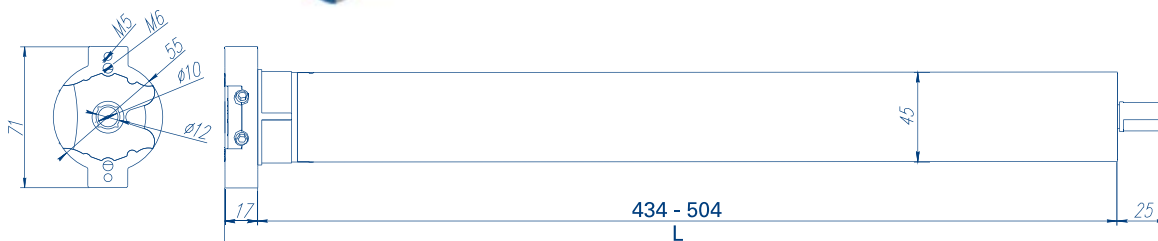
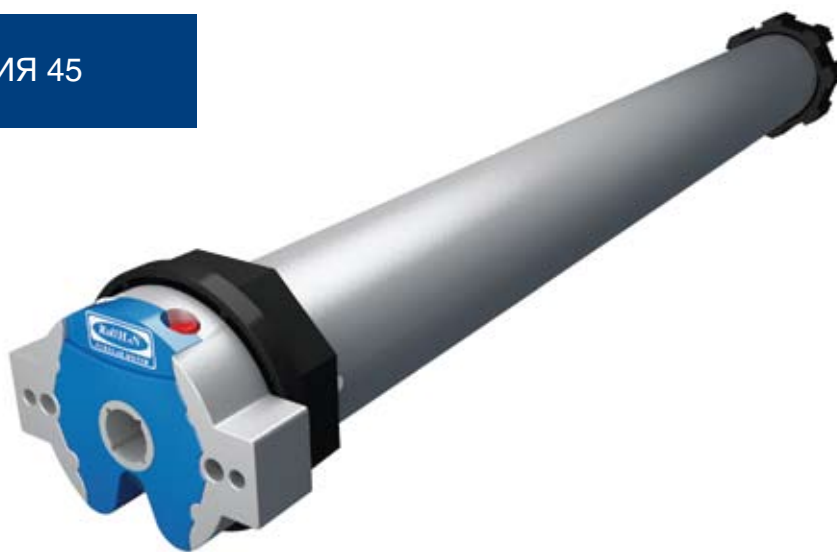


■ DH36



■ BU100K

✓ **СЕРИЯ 45**



Привод	Крутящий момент, Нм	Скорость вращения, об/мин.	Диаметр трубы, мм	Напряжение питания, В	Мощность, Вт	Длина L, мм	Обороты концевика	Непрерывное время работы, мин.	Степень защиты
<b>Электроприводы для вала RV60, RV70 без аварийного открывания (серия 45)</b>									
RS10/15	10	15	45	220	112	475	23	4	IP44
RS20/15	20	15	45	220	145	475	23	4	IP44
RS30/15	30	15	45	220	191	545	23	4	IP44
RS40/15	40	15	45	220	170	545	23	4	IP44
RS50/12	50	12	45	220	191	545	23	4	IP44

## Используемые адаптеры и пластина крепления



■ DL39



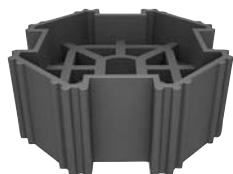
■ DH51



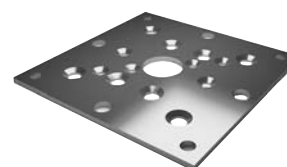
■ DH05



■ DS27

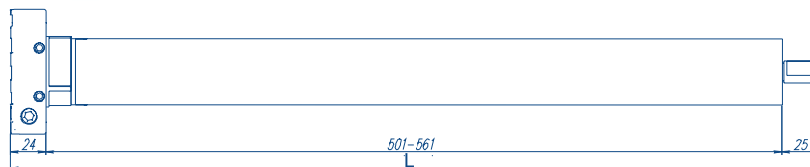
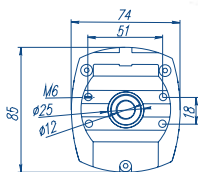


■ DL60



■ BU100K

✓ СЕРИЯ 45М



Привод	Крутящий момент, Нм	Скорость вращения, об/мин.	Диаметр трубы, мм	Напряжение питания, В	Мощность, Вт	Длина L, мм	Обороты концевика	Непрерывное время работы, мин.	Степень защиты
<b>Электроприводы для вала RV60, RV70 с редуктором аварийного открывания (серия 45М)</b>									
RS10/15M	10	15	45	220	112	550	23	4	IP44
RS20/15M	20	15	45	220	145	550	23	4	IP44
RS30/15M	30	15	45	220	191	610	23	4	IP44
RS40/15M	40	15	45	220	170	610	23	4	IP44
RS50/12M	50	12	45	220	191	610	23	4	IP44

### Используемые адаптеры и пластина крепления



■ DL39



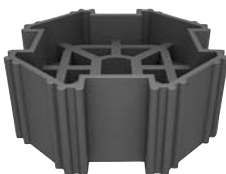
■ DH51



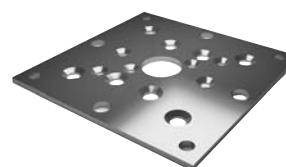
■ DH05



■ DS27



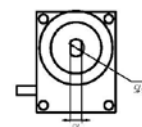
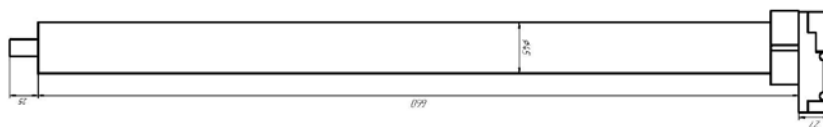
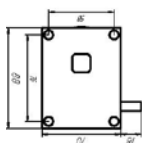
■ DL60



■ BU100K



СЕРИЯ 45R



Привод	Крутящий момент, Нм	Скорость вращения, об/мин.	Диаметр трубы, мм	Напряжение питания, В	Мощность, Вт	Длина L, мм	Обороты концевика	Непрерывное время работы, мин.	Степень защиты
Привод с расцеплением для вала RV70									
RS50/12R	50	12	45	220	191	685	22	4	IP44

## Используемые адаптеры и пластина крепления



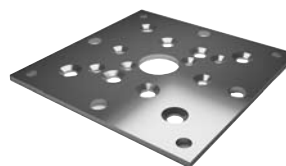
■ DH11



■ DS27



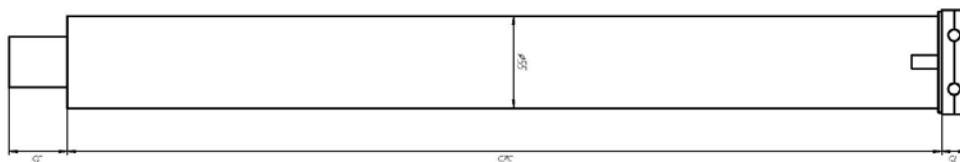
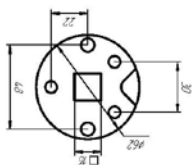
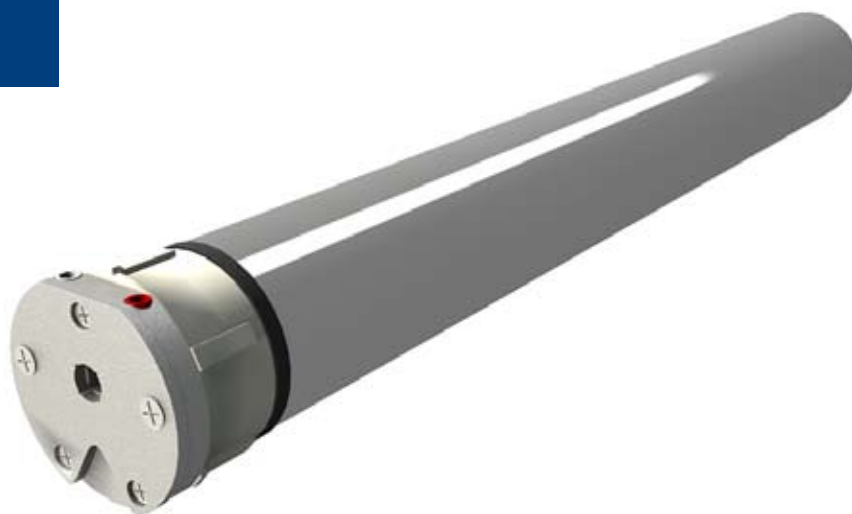
■ DL60



■ DZ183A



СЕРИЯ 55



Привод	Крутящий момент, Нм	Скорость вращения, об/мин.	Диаметр трубы, мм	Напряжение питания, В	Мощность, Вт	Длина L, мм	Обороты концевика	Непрерывное время работы, мин.	Степень защиты
<b>Электроприводы для вала RV70, RV102 аас ааадеёггаі огааеёгёу (седия 55)</b>									
RS60/12	60	12	55	220	320	562	22	4	IP44
RS80/12	80	12	55	220	396	572	22	4	IP44
RS100/10	100	10	55	220	385	572	22	4	IP44

### Используемые адаптеры и пластина крепления



■ DH115



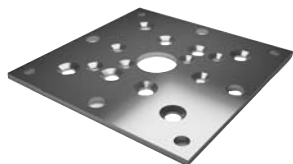
■ DH148



■ DL131



■ DL166

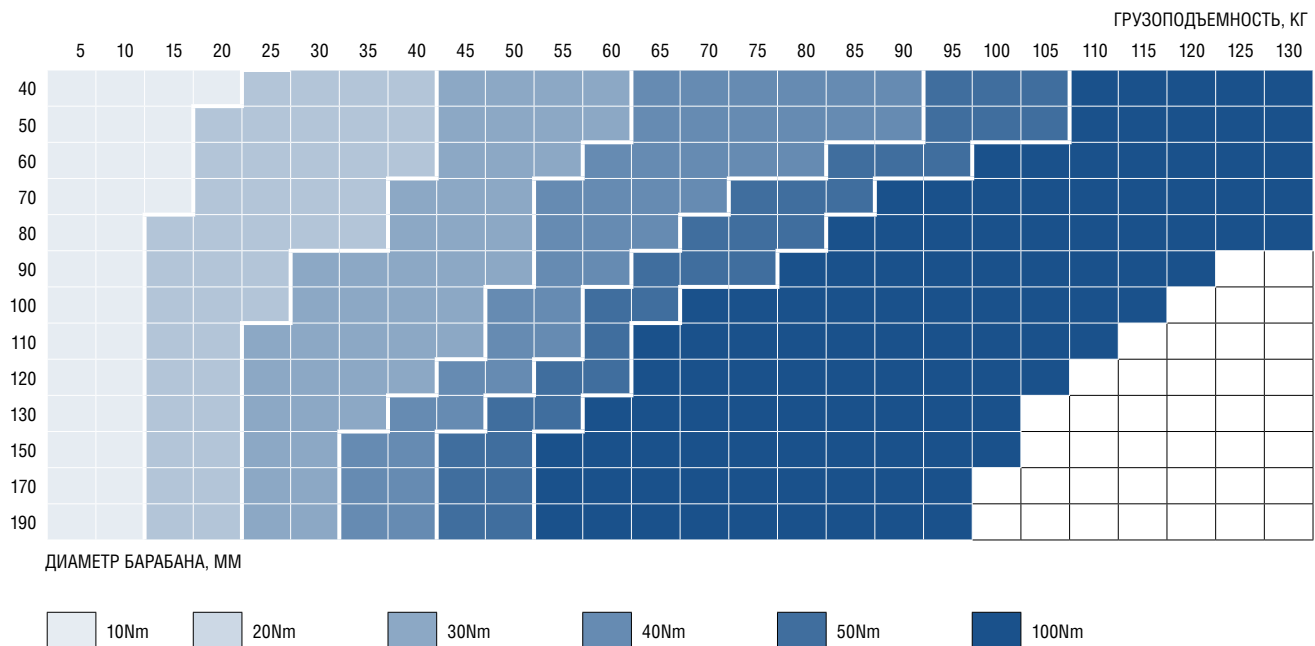


■ BU100K





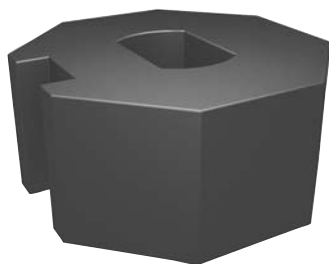
## Грузоподъемность электроприводов



## Аксессуары для внутривальных электроприводов

Компания предлагает ряд аксессуаров для аварийного открывания и крепления привода на конструкцию. Все необходимые для монтажа электропривода аксессуары уже изначально входят в комплект. Для возможности аварийного открывания имеется несколько вариантов аксессуаров - петля и карданы.

## Адаптеры



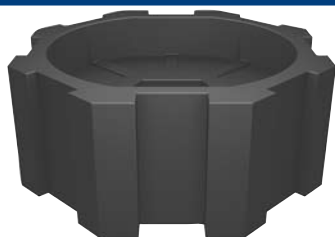
## DL44

*Внешний адаптер DL44 используется совместно с электроприводами RollHan 35-ой серии, для установки на вал RV40*



## DH36

*Внутренний адаптер DH36 используется совместно с электроприводами RollHan 35-ой серии, для установки на вал RV40*



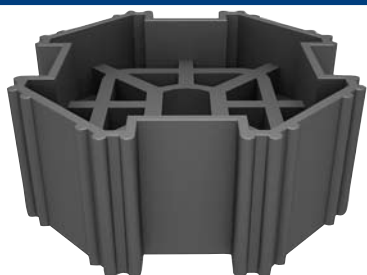
### DL39

Внешний адаптер DL39 используется совместно с электроприводами RollHan 45-ой серии, для установки в вал RV60  
 - материал: пластик,  
 - цвет: черный,  
 - назначение: вращение вала.



### DH05

Внутренний адаптер DH05 используется совместно с электроприводами RollHan 45-ой серии, для установки на вал RV60  
 - материал: пластик,  
 - цвет: черный,  
 - назначение: позиционирование микровыключателей концевиков.



### DL60

Внешний адаптер DL60 используется совместно с электроприводами RollHan 45-ой серии, для установки на вал RV70  
 - материал: пластик,  
 - цвет: черный,  
 - назначение: вращение вала.



### DH51

Внутренний адаптер DH51 используется совместно с электроприводами RollHan 45 серии, для установки на вал RV70  
 - материал: пластик,  
 - цвет: черный,  
 - назначение: позиционирование микровыключателей концевиков.



### DH115

Внутренний адаптер DH115 используется совместно с электроприводами RollHan 55-ой серии, для установки на вал RV70  
 - материал: пластик,  
 - цвет: черный,  
 - назначение: вращение вала.



### DL131

Внешний адаптер DL131 используется совместно с электроприводами RollHan 55-ой серии, для установки на вал RV70  
 - материал: пластик,  
 - цвет: черный,  
 - назначение: вращение вала.



### DL166

Внешний адаптер DL166 используется совместно с электроприводами RollHan 55-ой серии, для установки на вал RV102  
 - материал: пластик,  
 - цвет: черный,  
 - назначение: вращение вала.



DH148

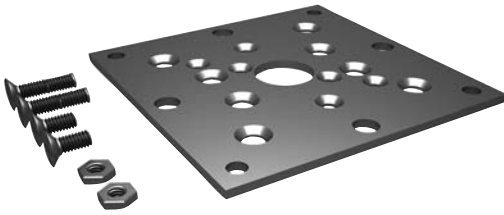
Внутренний адаптер DH148 используется совместно с электроприводами RollHan 55-ой серии, для установки на вал RV102  
 - материал: пластик,  
 - назначение: позиционирование микровыключателей концевиков.



DH11

Внутренний адаптер DH11 используется совместно с электроприводом RollHan серии 45R, для установки на вал RV70.  
 - материал: пластик,  
 - назначение: позиционирование микровыключателей концевиков.

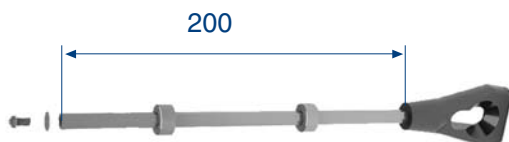
### Универсальная пластина крепления



BU100K

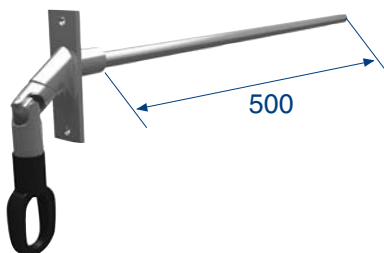
Универсальная пластина крепления BU100K используется со всеми электроприводами RollHan для крепления к боковой крышки  
 - материал: оцинкованная сталь

### Аксессуары аварийного открывания



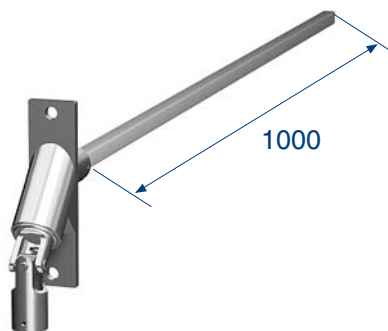
PP200

Петля PP200 предназначена для вывода аварийного управления из защитного короба.



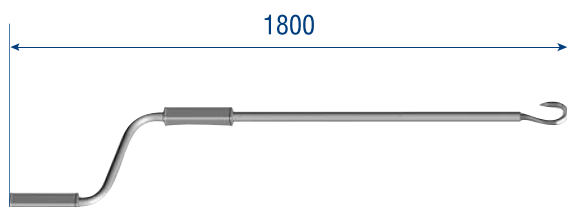
RK7S

Кардан RK7S предназначен для вывода аварийного управления через стену. Длина штифта 500мм



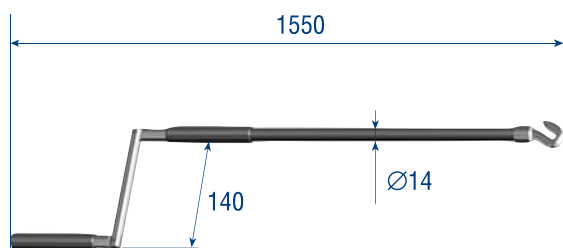
## RK7E

*Кардан RK7E предназначен для вывода аварийного управления через стену. Длина штифта 1000мм.*



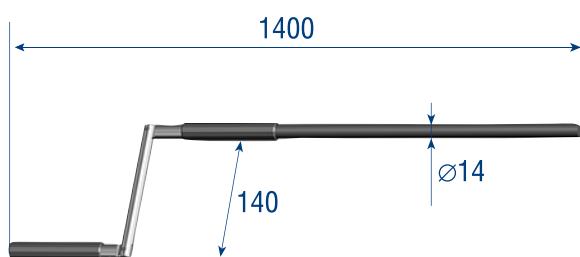
## VRS

*Вороток предназначен для аварийного управления электроприводом в случае отключения электроэнергии. Используется совместно с петлей PP200 и карданами RK7S и RK7E.*



## VRK

*Вороток предназначен для аварийного управления электроприводом в случае отключения электроэнергии. Используется совместно с петлей PP200 и карданами RK7S и RK7E.*



## VRP

*Вороток предназначен для аварийного управления электроприводом в случае отключения электроэнергии. Используется совместно с петлей PP200 и карданами RK7S и RK7E.*

## Выключатели

**SWB**

*Клавишный выключатель для накладного монтажа.  
- Двуполюсный.*

**ACPG**

*Выключатель "звездочка" монтируется накладным способом, имеет небольшие размеры и эргономичный дизайн.  
- Двуполюсный.*

**SWM**

*Ключ-выключатель используется для предотвращения несанкционированного управления роллетами. Имеется два положения - для открывания и закрывания.  
- Двуполюсный.*

**SBH**

*Клавишный выключатель для встроенного монтажа.  
- Двуполюсный.*

## Устройства управления 1-ой серии

**GC2**

*Блок группового управления GC2 предназначен для одновременного управления двумя электроприводами для роллет с общего выключателя. Имеет возможность подключения отдельного выключателя к каждому электроприводу.*

**GC4**

*С помощью блока группового управления GC4 можно контролировать до 4-х электроприводов для роллет. Он применяется для объединения в группы большого числа электроприводов, управляемых одновременно.*



### CV

Блок дистанционного управления CV используется совместно с внешним приемниками большинства фирм-производителей для радиуправления электроприводом для роллет, освещением и электромеханическим замком. Имеет возможность подключения различного вида выключателей с управляющими NO контактами.



### CV01

Блок дистанционного управления CV01 имеет встроенный приемник для пультов DoorHan. Имеет возможность подключения внешних приемников большинства фирм производителей воротной и роллетной автоматики.



### TRANSMITTER 4

Четырехканальный пульт дистанционного управления используется совместно с блоком управления CV01, позволяет управлять 4-мя устройствами.

## Устройства управления 2-ой серии



### CV2.1

Устройство управления CV2.1 используется для дистанционного управления одним электроприводом для рольставен с помощью пультов ДУ T1, T2, T5, T0.



### CV2.2

Устройство управления CV2.2 используется для управления двумя электроприводами для рольставен с помощью пультов ДУ T1, T2, T5, T0.



### T1

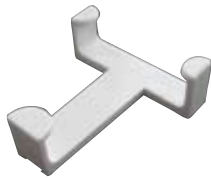
Одноканальный пульт ДУ T1. Используется с устройствами управления 2-ой серии CV2.1, CV2.2. Позволяет управлять одним каналом.

**T2**

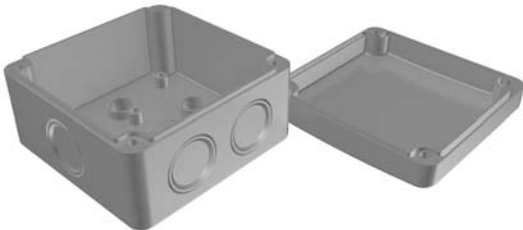
*Двухканальный пульт ДУ T2. Используется с устройствами управления 2 серии CV2.1, CV2.2. Позволяет управлять 2-мя каналами в отдельности и одновременно.*

**T5**

*Пятиканальный пульт ДУ T5 используется с устройствами управления 2 серии CV2.1, CV2.2. Позволяет управлять 5-ю каналами в отдельности и одновременно.*

**TT**

*Крепление на стену пультов T1, T2, T5 предназначенных для дистанционного управления.*

**Корпус блоков управления****RHA66**

*Корпус блоков управления 1-ой серии обладает степенью защиты IP65, что позволяет устанавливать их на улице.*

АКСЕССУАРЫ ДЛЯ ВСЕХ ТИПОВ  
АВТОМАТИКИ





## Аксессуары

### Внешний радиоприемник "DHRE-2"



- ✓ **Встроенная антенна.**
- ✓ **Одновременное использование до двух устройств.**
- ✓ **Компактный корпус.**

Внешние радиоприемники DHRE-2 предназначены для управления автоматикой других производителей с помощью пульта DoorHan. Возможно подключение к любому приводу, имеющему нормально разомкнутые управляющие контакты. Работа такого радиоприемника осуществляется на частоте 433 МГц. Приемник DHRE-2 является двухканальным. DHRE-2 управляет одним - двумя приводами.

#### Технические характеристики

Модель	DHRE-2
Рабочая частота	433 МГц
Напряжение питания	12/24В AC/DC
Максимальное количество пультов	115 шт
Количество каналов	2
Диапазон рабочих температур	от -40 до +55 °С

### Пульт дистанционного управления "Transmitter 4"



- ✓ **16 млн. комбинаций плавающего кода.**
- ✓ **4 независимых канала.**
- ✓ **Эргономичный дизайн.**
- ✓ **Система плавающей кодировки сигнала KeeLog.**

Пульты дистанционного управления DoorHan предназначены для управления автоматикой DoorHan или любым другим устройством, к которому подключен радиоприемник DoorHan. Один пульт может управлять четырьмя воротами, шлагбаумами или другими автоматическими устройствами.

#### Технические характеристики

Модель	Transmitter 4
Рабочая частота	433 МГц
Количество каналов	4
Диапазон рабочих температур	от -40 до +55 °С
Батарея	12 В тип 27А

### Ключ-кнопка "KEYSWITCH"



- ✓ **Надежный механизм возврата в первоначальное положение.**
- ✓ **Компактный корпус.**
- ✓ **Простая установка и подключение.**
- ✓ **Защита ключом от несанкционированного нажатия.**

Ключ-кнопка KEYSWITCH используется для подачи управляющей команды на блок управления приводом. Это позволяет посылать один управляющий сигнал на открытие, остановку или закрытие ворот. Для подключения может использоваться NO и NC контакт. Для подачи команды поверните ключ, и затем он под действием пружины вернется в исходное положение. Каждый поворот ключа соответствует одной управляющей команде по принципу «Открыть-Стоп-Закрыть-Стоп». Ключ-кнопка имеет механическую блокировку, которая не позволяет снимать крышку без установленного и повернутого ключа.

#### Технические характеристики

Модель	KEYSWITCH
Напряжение на контактах	24В DC
Тип управляющего контакта	NO/NC
Степень защиты	IP 54
Диапазон рабочих температур	от -40 до +55 °С

### Радиокодовая клавиатура "KEYPAD"



- ✓ **Четырехсимвольный код доступа.**
- ✓ **Световая и звуковая индикация.**
- ✓ **2 радиоканала.**
- ✓ **Класс защиты - IP54.**

Радиокодовая беспроводная клавиатура KEYPAD предназначена для дистанционного управления электроприводом, оснащенным встроенным или внешним приемником DoorHan.

Радио-команды управления подаются только после последовательного ввода кода из восьми цифр от 0 до 9, которые должны соответствовать запрограммированному коду доступа. Если последовательность верная, то клавиатура издает двойной звуковой сигнал, мигает зеленым светом и подает команду на открытие, остановку или закрытие ворот. В случае неверного кода клавиатура мигает красным светом. Во время набора кода кнопки клавиатуры подсвечиваются.

#### Технические характеристики

Модель	KEYPAD
Рабочая частота	433 Мгц
Напряжение питания	3В
Дальность работы	50 м
Степень защиты	IP 54
Диапазон рабочих температур	от -40 до +55 °С

## Устройства безопасности

### Фотоэлементы "PHOTOCELL"



- ✓ Подключение любого питающего напряжения 12/24 В AC/DC.
- ✓ Подключение любого управляющего контакта NO/NC.
- ✓ Компактный размер позволяет легко устанавливать фотоэлементы в проеме ворот.

Фотоэлементы Photocell – устройство безопасности, состоящее из инфракрасного передатчика и приемника, которые устанавливаются в проем ворот. В случае пересечения инфракрасного луча в блок управления поступает сигнал о появлении препятствия в опасной зоне действия автоматической системы, и система вырабатывает реакцию, соответствующую установленной логике работы - остановка или реверс полотна ворот.

#### Технические характеристики

Модель	PHOTOCELL
Зона действия	до 25 м
Напряжение питания	12/24В AC/DC
Ток потребления	50 мА
Степень защиты	IP 54
Диапазон рабочих температур	от -40 до +55 °С
Угол автоматического выравнивания	< ± 10°
Тип управляющего контакта	NO/NC

### Датчик открытой калитки "WDKIT"



- ✓ В комплекте кабель длиной 3 м.
- ✓ Регулировка расстояния срабатывания.
- ✓ Компактный размер.

На калитках, врезанных в полотно секционных ворот, возникает необходимость установки устройства, которое предотвращало бы запуск привода, когда калитка находится в открытом состоянии. Датчик открытой калитки WDKIT – магнитный бесконтактный датчик, разработанный для установки в профиль калитки, врезанной в полотно секционных ворот.

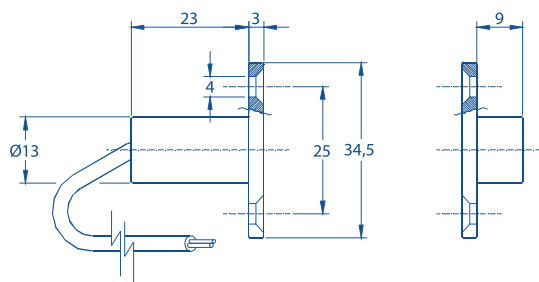
#### Технические характеристики

Модель	WDKIT
Время срабатывания	20 мс
Напряжение питания	12/24В AC/DC
Степень защиты	IP 68
Диапазон рабочих температур	от -40 до +55 °С
Тип управляющего контакта	NO/NC

#### Стандартная комплектация:

- |   |       |
|---|-------|
| 1. Встраиваемый датчик открытой калитки       | 1 шт. |
| 2. Кабель витой для ворот высотой до 6 метров | 1 шт. |
| 3. Коробка клемная                            | 2 шт. |

#### Габаритные размеры, мм



### Оптосенсоры "ОПТОКИТ"



- ✓ Типы выходных контактов: NO и NC.
- ✓ Время срабатывания 16 мс.
- ✓ Степень защиты IP 65.

Оптико-электронные датчики безопасности (ОПТОКИТ) состоят из двух инфракрасных датчиков безопасности приемника и передатчика, проложенных в резиновом профиле (RUBBER).

Когда резиновый профиль деформирован, оптический луч прерывается и дает динамический сигнал блоку управления. Блок управления блокирует цепь или дает сигнал на реверс ворот.

Блок управления посылает универсальный сигнал, что позволяет использовать комплект оптосенсоров с любой автоматикой для ворот.

#### Технические характеристики

Модель	ОПТОКИТ
Время срабатывания	16 мс
Напряжение питания	24В AC/DC
Степень защиты	IP 65
Диапазон рабочих температур	от -40 до +55 °С
Тип управляющего контакта	NO/NC

#### Стандартная комплектация:

1. Бампер пластиковый	2 шт.	3. Коробка клеммная	1 шт.
2. Кабель витой для ворот высотой до 6 метров	1 шт.	4. Оптосенсоры приемник/передатчик с кабелем 10,5м	1 шт.
		5. Блок управления оптосенсорами IP65	Компл.

### Сигнальная лампа "LAMP"



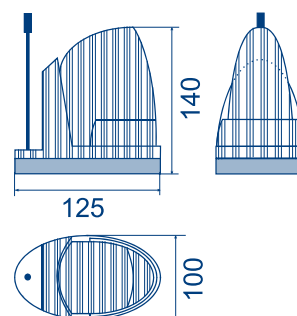
- ✓ Яркий, хорошо заметный свет.
- ✓ Встроенная антенна.
- ✓ Современный дизайн.
- ✓ Встроенная плата управления.

Сигнальная лампа «LAMP» - это устройство безопасности, сигнализирующее о движении ворот в течение всего цикла открывания и закрывания. В зависимости от устройства, к которому она подключена, может быть реализован режим предварительного моргания (лампа мигает в течении определенного времени перед началом движения полотна ворот).

#### Технические характеристики

Модель	LAMP
Напряжение питания	220 В
Степень защиты	IP 54
Диапазон рабочих температур	от -40 до +55 °С
Мощность	25 Вт

#### Габаритные размеры, мм.



## Внешний тросовый расцепитель "LOCK"



- ✓ *Надежная защита от взлома.*
- ✓ *Трос расцепителя прошел антикоррозионную обработку, обеспечивающую его надежность при длительной эксплуатации.*
- ✓ *Расцепитель специально разработан для использования с цепными приводами DOORHAN, а также подходит для приводов гаражных ворот всех производителей.*
- ✓ *Расцепитель комплектуется двумя ключами.*
- ✓ *Крышка защищает личинку замка от попадания посторонних предметов.*

Устанавливается в случае отсутствия дополнительного входа в гараж и калитки. Позволяет легко расцепить привод ворот при отсутствии электроэнергии.

Расцепитель имеет оплетку троса из полимерного материала, предохраняющего трос от механических повреждений и облегчающий его крепление к элементам ворот.

Расцепитель выполнен в прочном стальном корпусе с антикоррозионным покрытием, что обеспечивает долгий срок службы и эстетичный внешний вид.

## Зубчатая рейка "RACK"



- ✓ *Антикоррозионное покрытие*
- ✓ *Надежное зубчатое зацепление*
- ✓ *Эстетичный внешний вид*

Зубчатая рейка предназначена для перемещения сдвижных ворот. Зубчатые рейки стыкуются между собой и закрепляются на воротах. Длина рейки составляет один метр, что позволяет точно подобрать нужную длину зубчатого полотна для любой ширины проема.

Мощные зубья рейки обеспечивают длительную эксплуатацию. Кроме того рейка имеет антикоррозионное покрытие, позволяющее в течение всего срока службы сохранить прочность рейки и эстетичный внешний вид.

### Технические характеристики

Модель	RACK
Шаг	M4
Габаритные размеры, мм	12x30x1005

## Клавишный выключатель SWITCH

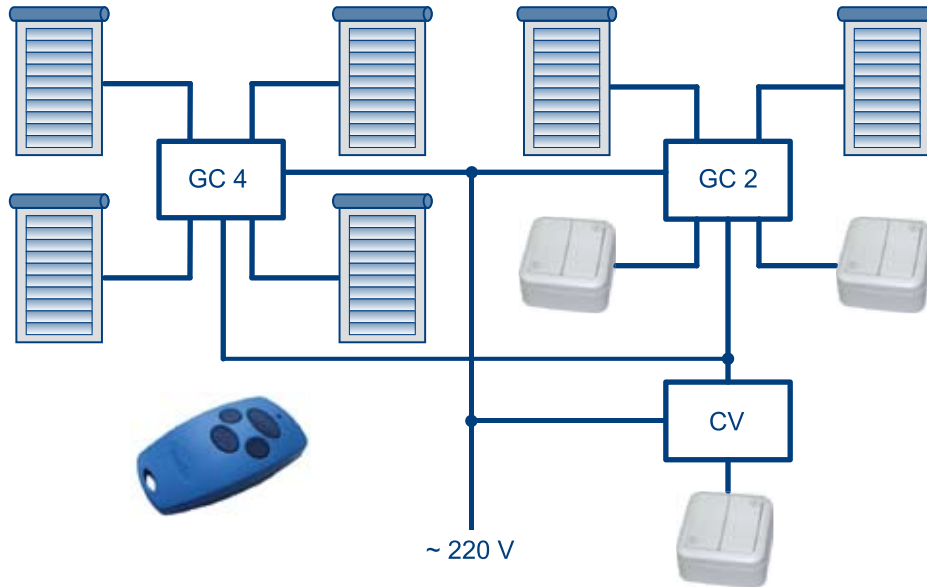


- ✓ *Надежный механизм возврата в первоначальное положение.*
- ✓ *Компактный корпус.*
- ✓ *Простая установка и подключение.*
- ✓ *Возможно использование выключателя с любым устройством, использующим импульсный сигнал*

Клавишный выключатель SWITCH используется для подачи управляющей команды на блок управления привода. Это позволяет посылать один управляющий сигнал на открытие, остановку или закрытие ворот. Для подключения может использоваться NO и NC контакт. Каждое нажатие на клавишу соответствует одной управляющей команде по принципу «Открыть-Стоп-Закрыть-Стоп».

## Блоки управления 1-ой серии

## Реализация управления блоками 1-ой серии

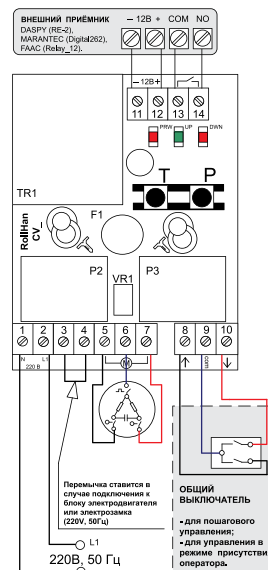


Основное преимущество блоков управления этой серии в том, что они соединяясь между собой в различные схемы, позволяют реализовать максимум желаемых вариантов контроля. С помощью блоков управления 1-ой серии Вы сможете дистанционно управлять как одной роллетой, так и их группой. Блоки имеют возможность подсоединения различных выключателей, предлагаемых компаниями. Все блоки 1-ой серии имеют герметичный корпус со степенью защиты IP65, что позволяет устанавливать их снаружи.

## CV



Блок дистанционного управления CV используется совместно с внешними приемниками большинства фирм-производителей для радиоуправления электроприводом роллет, освещением и электромеханическим замком. Имеет возможность подключения различного вида выключателей с управляющими NO контактами.



Напряжение питания УУ	220 В, 50 Гц
Максимально допустимый коммутируемый ток, не более	7 А
Максимальное коммутируемое напряжение	220±10 В
Номинальный ток срабатывания предохранителя	4 А
<b>Варианты управления:</b>	
- с мини-пульты: "вверх" - "стоп" - "вниз" - "стоп" - "вверх" (по кольцу)	
- с кнопки без фиксации (звонковая кнопка): "вверх" - "стоп" - "вниз" - "стоп" - "вверх" (по кольцу)	
Количество управляемых электроприводов	1
Габаритные размеры УУ CV_ , мм	90x90x50
Масса УУ, г, не более	400
Температура окружающей среды по ГОСТ 15150	от -40°С до +70°С
Класс электрозащиты по ГОСТ 27570	II

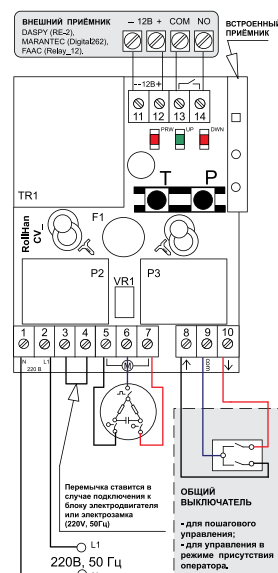
## CV01



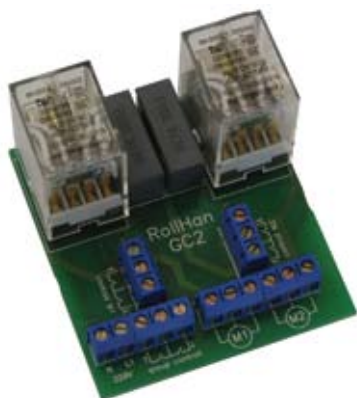
### Технические характеристики CV01

Напряжение питания УУ	220 В, 50 Гц
Максимально допустимый коммутируемый ток, не более	7 А
Максимальное коммутируемое напряжение	220±10 В
Номинальный ток срабатывания предохранителя	4 А
<b>Варианты управления:</b>	
- с мини-пульта: "вверх" - "стоп" - "вниз" - "стоп" - "вверх" (по кольцу)	
- с кнопки без фиксации (звонковая кнопка): "вверх" - "стоп" - "вниз" - "стоп" - "вверх" (по кольцу)	
Количество управляемых электроприводов	1
Габаритные размеры УУ CV_, мм	90x90x50
Масса УУ, г, не более	400
Температура окружающей среды по ГОСТ 15150	от -40°С до +70°С
Класс электрозащиты по ГОСТ 27570	II

Блок дистанционного управления CV01 имеет встроенный приемник для пультов DoorHan. Имеет возможность подключения внешних приемников большинства фирм производителей воротной и роллетной автоматки.



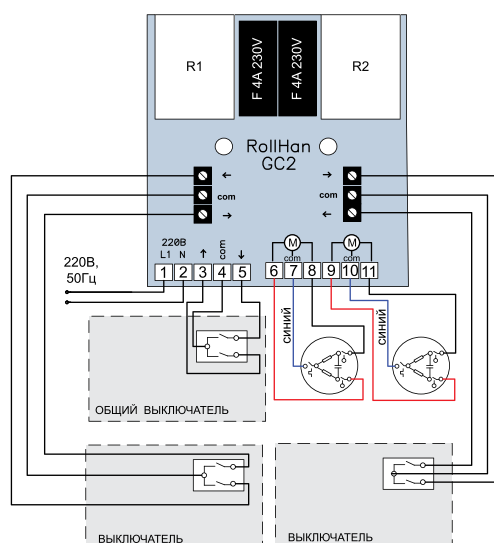
## GC2



### Технические характеристики GC2

Номинальное питающее напряжение, В/Гц	220(+10,-15)/50
Максимально допустимый коммутируемый ток, А	не более 3
Номинальное коммутируемое напряжение, В	220±10
Количество управляемых электроприводов	2
Габаритные размеры, мм	94x130x57
Температура окружающей среды, °С	от -20 до +45
Степень защиты корпуса по ГОСТ 14254	IP 65
Класс электрозащиты по ГОСТ 27570 (не требует защитного заземления)	II

Блок группового управления GC2 предназначен для одновременного управления двумя электроприводами для роллет с общего выключателя. Имеет возможность подключения отдельного выключателя к каждому электроприводу.





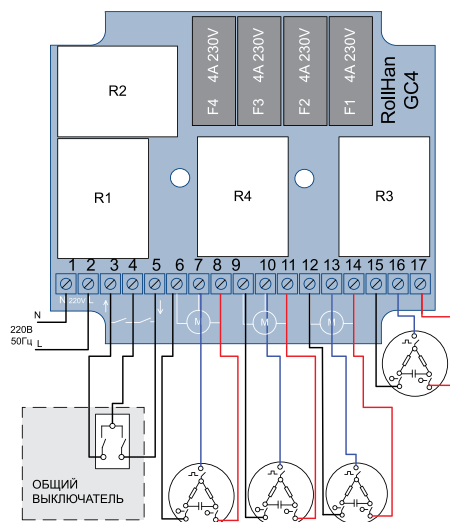
## GC4



### Технические характеристики GC4

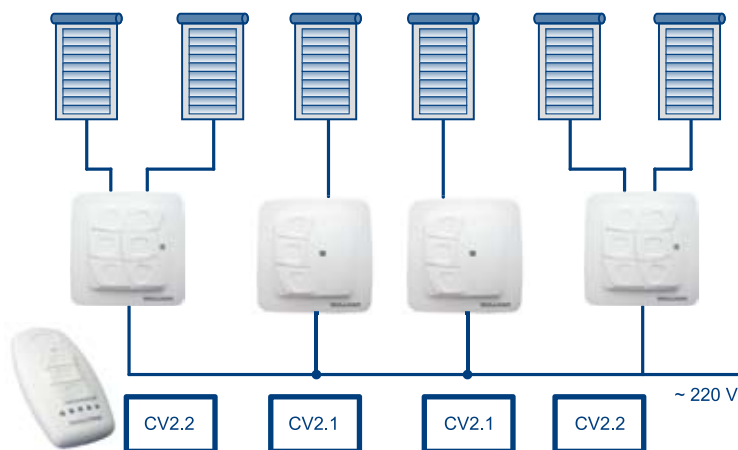
Номинальное питающее напряжение, В/Гц	220(+10,-15)/50
Максимально допустимый коммутируемый ток, А	не более 3
Номинальное коммутируемое напряжение, В	220±10
Количество управляемых электроприводов	4
Габаритные размеры, мм	94x130x57
Температура окружающей среды, °С	от -20 до +45
Степень защиты корпуса по ГОСТ 14254	IP 65
Класс электрозащиты по ГОСТ 27570	II
(не требует защитного заземления)	

С помощью блока группового управления GC4 можно контролировать до 4-х электроприводов для роллет. Он применяется для объединения в группы большого числа электроприводов, управляемых одновременно.



## Блоки управления 2-ой серии

### Реализация управления блоками 2-ой серии



нет необходимости использовать дополнительные выключатели, так как устройство уже имеет клавиши управления.

Предлагаются в нескольких вариантах офисные пульты: одно-, двух- и пятиканальные и карманный одноканальный пульт-брелок. Многоканальные пульты позволяют управлять несколькими электроприводами по отдельности и одновременно всеми. Имеется возможность управления одновременно всеми УУ с помощью одного канала на пульте ДУ.

Система сочетает простоту монтажа и настройки, с высокой функциональностью устройств, позволяющих реализовать множество комбинаций управления. С одного пульта Вы можете контролировать всю группу устройств как единое целое и разбивать ее на несколько групп.

Блоки управления 2-ой серии сочетают в себе современный эргономичный дизайн, простоту установки электрических подключений, более удобное дистанционное управление.

Одним из преимуществ блоков 2-ой серии является трехпозиционное управление с помощью кнопок "вверх", "стоп", "вниз", расположенных не только на устройстве, но и на пульте ДУ. При подключении блоков управления используется минимум соединительной электропроводки. При использовании блоков 2-ой серии

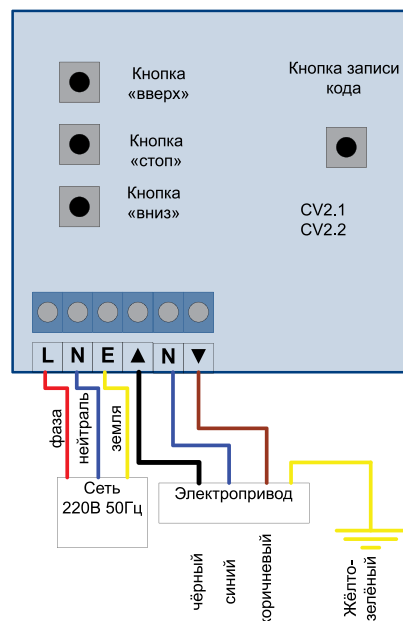
## CV2.1



Устройство управления CV2.1 используется для дистанционного управления одним электроприводом рольставен с помощью пультов ДУ Т1, Т2, Т5, Т0.

### Технические характеристики CV2.1

Напряжение питания УУ	~220В, 50Гц
Диапазон рабочих температур	-10 С°...+50С°
Рабочая частота	433,92/315 МГц
Дальность действия пультов на открытом пространстве	до 80м
Варианты управления: с трехпозиционного пульта ДУ и кнопок на УУ: с кнопки «вверх» - поднятие, с кнопки «стоп» - остановка, с кнопки «вниз» - опускание.	
Количество управляемых приводов	1
Габаритные размеры, мм	86x86x48



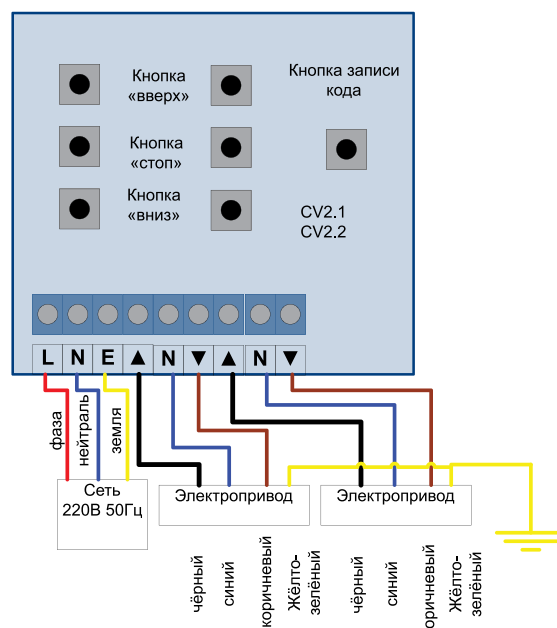
## CV2.2



Устройство управления CV2.2 используется для управления двумя электроприводами рольставен с помощью пультов ДУ Т1, Т2, Т5, Т0.

### Технические характеристики CV2.2

Напряжение питания УУ	~220В, 50Гц
Диапазон рабочих температур	-10 С°...+50С°
Рабочая частота	433,92/315 МГц
Дальность действия пультов на открытом пространстве	до 80м
Варианты управления: с трехпозиционного пульта ДУ и кнопок на УУ: с кнопки «вверх» - поднятие, с кнопки «стоп» - остановка, с кнопки «вниз» - опускание.	
Количество управляемых приводов	2
Габаритные размеры, мм	86x86x48





# СЕРТИФИКАТЫ

# Сертификаты

**СИСТЕМА СЕРТИФИКАЦИИ ГОСТ Р  
ГОССТАНДАРТ РОССИИ**

**СЕРТИФИКАТ СООТВЕТСТВИЯ**

№ РОСС RU.МЕ01.В04523  
Срок действия с 26.03.2007 по 25.03.2010  
**6760996**

**ОРГАН ПО СЕРТИФИКАЦИИ** РОСС RU.0001.11МЕ01  
НАЦИОНАЛЬНЫЙ СЕРТИФИКАЦИОННЫЙ ОРГАН ЭЛЕКТРОСВОБОДОВАНИЯ  
(ИСО ГОСТ Р)  
ИСПОЛНИТЕЛЬНЫЙ ОРГАН ИСО ГОСТ Р - ОАО "ВНИЭС"  
123557, Москва, Электрической пер., д.3/10, телефон 253-34-58

**ПРОДУКЦИЯ**  
Приводы внутривальные для рольставен RollMan с комплектующими и аксессуарами (см. приложения 5 1324582, 1324583)  
Серийный выпуск

**СООТВЕТСТВУЕТ ТРЕБОВАНИЯМ НОРМАТИВНЫХ ДОКУМЕНТОВ**  
ГОСТ Р МЭК 335-1-94,  
ГОСТ Р 51318.14.1-99,  
ГОСТ Р 51318.14.2-99,  
ГОСТ Р 51317.3.2-99,  
ГОСТ Р 51317.3.3-99

**ИЗГОТОВИТЕЛЬ**  
ООО "Дорхан"  
121354, г. Москва, Можайское шоссе, д. 36  
ИНН 7731169654

**СЕРТИФИКАТ ВЫДАН**  
ООО "Дорхан"  
121354, г. Москва, Можайское шоссе, д. 36  
тел.: (495)933-24-00, факс: (495)937-95-50  
ИНН 7731169654

**НА ОСНОВАНИИ**  
протокол ИЛ ЭТИ "ТЕСТ РИЭМ" (Р РОСС RU.0001.21НО54)  
5/683Р от 06.03.2007

**ДОПОЛНИТЕЛЬНАЯ ИНФОРМАЦИЯ**  
Настоящие продукция знаков соответствия до ГОСТ Р 50460-92

Руководитель органа: В.А.Тимоко  
Эксперт: В.А.Дружников

Сертификат имеет юридическую силу на всей территории Российской Федерации

**СИСТЕМА СЕРТИФИКАЦИИ ГОСТ Р  
ГОССТАНДАРТ РОССИИ**

**СЕРТИФИКАТ СООТВЕТСТВИЯ**

№ РОСС RU.МЕ01.В00472  
Срок действия с 07.12.2007 по 06.12.2010  
**0828546**

**ОРГАН ПО СЕРТИФИКАЦИИ** РОСС RU.0001.11МЕ01  
НАЦИОНАЛЬНЫЙ СЕРТИФИКАЦИОННЫЙ ОРГАН ЭЛЕКТРОСВОБОДОВАНИЯ  
(ИСО ГОСТ Р)  
ИСПОЛНИТЕЛЬНЫЙ ОРГАН ИСО ГОСТ Р - ОАО "ВНИЭС"  
123557, Москва, Электрической пер., д.3/10, телефон 253-34-58

**ПРОДУКЦИЯ**  
Приводы внутривальные для рольставен RollMan: RS10/12, RS10/15, RS20/15, RS30/15, RS40/15, RS50/12, RS10/15M, RS20/15M, RS30/15M, RS40/15M, RS50/12M, RS100/12M с комплектующими и аксессуарами (см. приложения 5 1860047, 1860048)  
Серийный выпуск

**СООТВЕТСТВУЕТ ТРЕБОВАНИЯМ НОРМАТИВНЫХ ДОКУМЕНТОВ**  
ГОСТ 51510-63 (п.п.2.1, 2.2)

**ИЗГОТОВИТЕЛЬ**  
ООО "Дорхан"  
121354, г. Москва, Можайское шоссе, д. 36  
ИНН 7731169654

**СЕРТИФИКАТ ВЫДАН**  
ООО "Дорхан"  
121354, г. Москва, Можайское шоссе, д. 36  
тел.: (495)933-24-00, факс: (495)937-95-50  
ИНН 7731169654

**НА ОСНОВАНИИ**  
протокола ИЛ ЭТИ "ТЕСТ РИЭМ" (Р РОСС RU.0001.21НО54)  
5/1812Р, 5/2812Р от 05.12.2007

**ДОПОЛНИТЕЛЬНАЯ ИНФОРМАЦИЯ**  
Настоящие продукция в соответствии с Разрешением Р 00472

Руководитель органа: В.А.Тимоко  
Эксперт: В.А.Дружников

Сертификат не применяется при обязательной сертификации

**СИСТЕМА СЕРТИФИКАЦИИ ГОСТ Р  
ГОССТАНДАРТ РОССИИ**

**ПРИЛОЖЕНИЕ**

К сертификату соответствия № РОСС RU.МЕ01.В04523  
**1324582**

**Перечень конкретной продукции, на которую распространяется действие сертификата соответствия**

код ОК 005 (ЮКП) код ТН ВЭД СНГ	Наименование и обозначение продукции, ее изготовитель	Обозначение документации, по которой выпускается продукция
	Приводы внутривальные для рольставен RollMan моделей: RS10/17, RS10/15, RS20/15, RS20/26, RS30/15, RS40/15, RS50/12, RS10/15M, RS20/15M, RS30/15M, RS40/15M, RS50/15M, RS60/15, RS80/15, RS100/12, RS60/15M, RS80/15M, RS100/12M	
	Комплектующие и аксессуары для внутривальных приводов для рольставен RollMan	
	Блоки управления: CV0.1, CV, GC2, GC4	
	Аксессуары (адаптеры): DH01, DH02, DH03, DH04, DH05, DH19, DH20, DH21, DH30, DH35, DH36, DH51, DH52, DH54, DH56, DH40, DH41, DH62, DH64, DH65, DH66, DH67, DH68, DH71, DH75, DH92, DH98, DH99, DH100, DL01, DL02, DL03, DL05, DL06, DL07, DL23, DL34, DL39, DL42, DL44, DL60, DL62, DL64, DL65, DL69, DL71, DL73, DL74, DL75, DL76, DL77, DL78, DL79, DL81, DL82, DL83, DL96, DL107, DL113, DH01, DH02, DH03, DH04, DH08, DH10, DH01, DG02, DG03, DG04, DE01,	

Руководитель органа: В.А.Тимоко  
Эксперт: В.А.Дружников

**СИСТЕМА СЕРТИФИКАЦИИ ГОСТ Р  
ГОССТАНДАРТ РОССИИ**

**ПРИЛОЖЕНИЕ**

К сертификату соответствия № РОСС RU.МЕ01.В04523  
**1324583**

**Перечень конкретной продукции, на которую распространяется действие сертификата соответствия**

код ОК 005 (ЮКП) код ТН ВЭД СНГ	Наименование и обозначение продукции, ее изготовитель	Обозначение документации, по которой выпускается продукция
	Комплектующие и аксессуары для внутривальных приводов для рольставен RollMan: Аксессуары (адаптеры): DE02, DE03, DE04, DE05, DE10, DE11, DE12, DE13, DE14, DE15, DE16, DE17, DE18, DE20, DE21, DE22, DE23, DE24, DE25, DE26, DE29, DE32, DE36, DE42, DE44, DE46, DE48, DE53, DE56, DE58, DE60, DE61, DE75, DE84, DE87, DE88, DE92, DE95, DE97, DE98, DE101, DE103, DE104, DE107, DC26, DC27, DC34, DC35, DC36, DC37, DC40, DC41, DC42, DC43, DC44, DC45, DC46, DC47, DC48, DC49, DC59, DC60, DC61, DC62, DC63, DC64, DC65, DH01, DH05, DH12, DH15, DH17, DH37A, DH37B, DH38, DH39, DH43, DE55, DE63	

Руководитель органа: В.А.Тимоко  
Эксперт: В.А.Дружников

# Сертификаты

**СИСТЕМА СЕРТИФИКАЦИИ ГОСТ Р  
ГОССТАНДАРТ РОССИИ**

**СЕРТИФИКАТ СООТВЕТСТВИЯ**

№ РОСС RU.МЕ01.В04521  
Срок действия с 26.03.2007 по 25.03.2010  
**6760994**

**ОРГАН ПО СЕРТИФИКАЦИИ** РОСС RU.0001.11МЕ01  
НАЦИОНАЛЬНЫЙ СЕРТИФИКАЦИОННЫЙ ОРГАН ЭЛЕКТРООБОРУДОВАНИЯ  
(ИСО ГОСТ Р) ИСО ГОСТ Р  
ИСПОЛНИТЕЛЬНЫЙ ОРГАН ИСО ГОСТ Р - ОАО "ВНИЭС"  
123557, Москва, Электривский пер., д.3/10, телефон 253-34-58

**ПРОДУКЦИЯ**  
Электроприводы DoorHan для одиночных ворот: привод с двигателем в металлической ванне со встроенным блоком управления моделями: DNR20, DNR25 с комплектующими и аксессуарами (см. приложения № 1324580)  
Серийный выпуск

**СООТВЕТСТВУЕТ ТРЕБОВАНИЯМ НОРМАТИВНЫХ ДОКУМЕНТОВ**

ГОСТ Р ИЭК 335-1-94,  
ГОСТ Р 51318.14.1-99,  
ГОСТ Р 51318.14.2-99,  
ГОСТ Р 51317.3.2-99,  
ГОСТ Р 51317.3.3-99

**ИЗГОТОВИТЕЛЬ**  
ООО "Дорхан"  
121354, г. Москва, Можайское шоссе, д. 36  
ИНН 7731169654

**СЕРТИФИКАТ ВЫДАН**  
ООО "Дорхан"  
121354, г. Москва, Можайское шоссе, д. 36  
тел.: (495) 933-24-00, факс: (495) 937-95-50  
ИНН 7731169654

**НА ОСНОВАНИИ**  
протокол ИЛ ЭТИ "ТЕСТ РПЭМ" (№ РОСС RU.0001.21МО54)  
5/483Р от 06.03.2007

**ДОПОЛНИТЕЛЬНАЯ ИНФОРМАЦИЯ**  
Удостоверение продукции знаком соответствия по ГОСТ Р 50460-92

**Руководитель органа** В.Я. Тарко  
**Эксперт** В.А. Дружинин

Сертификат имеет юридическую силу на всей территории Российской Федерации

**СИСТЕМА СЕРТИФИКАЦИИ ГОСТ Р  
ГОССТАНДАРТ РОССИИ**

**СЕРТИФИКАТ СООТВЕТСТВИЯ**

№ РОСС RU.МЕ01.В04522  
Срок действия с 26.03.2007 по 25.03.2010  
**6760995**

**ОРГАН ПО СЕРТИФИКАЦИИ** РОСС RU.0001.11МЕ01  
НАЦИОНАЛЬНЫЙ СЕРТИФИКАЦИОННЫЙ ОРГАН ЭЛЕКТРООБОРУДОВАНИЯ  
(ИСО ГОСТ Р) ИСО ГОСТ Р  
ИСПОЛНИТЕЛЬНЫЙ ОРГАН ИСО ГОСТ Р - ОАО "ВНИЭС"  
123557, Москва, Электривский пер., д.3/10, телефон 253-34-58

**ПРОДУКЦИЯ**  
Электроприводы цепные DoorHan для секционных ворот моделей: SN-3500, SN-3501 с комплектующими и аксессуарами (см. приложение № 1324581)  
Серийный выпуск

**СООТВЕТСТВУЕТ ТРЕБОВАНИЯМ НОРМАТИВНЫХ ДОКУМЕНТОВ**

ГОСТ Р ИЭК 335-1-94,  
ГОСТ Р 51318.14.1-99,  
ГОСТ Р 51318.14.2-99,  
ГОСТ Р 51317.3.2-99,  
ГОСТ Р 51317.3.3-99

**ИЗГОТОВИТЕЛЬ**  
ООО "Дорхан"  
121354, г. Москва, Можайское шоссе, д. 36  
ИНН 7731169654

**СЕРТИФИКАТ ВЫДАН**  
ООО "Дорхан"  
121354, г. Москва, Можайское шоссе, д. 36  
тел.: (495) 933-24-00, факс: (495) 937-95-50  
ИНН 7731169654

**НА ОСНОВАНИИ**  
протокол ИЛ ЭТИ "ТЕСТ РПЭМ" (№ РОСС RU.0001.21МО54)  
5/883Р от 06.03.2007

**ДОПОЛНИТЕЛЬНАЯ ИНФОРМАЦИЯ**  
Удостоверение продукции знаком соответствия по ГОСТ Р 50460-92

**Руководитель органа** В.Я. Тарко  
**Эксперт** В.А. Дружинин

Сертификат имеет юридическую силу на всей территории Российской Федерации

**СИСТЕМА СЕРТИФИКАЦИИ ГОСТ Р  
ГОССТАНДАРТ РОССИИ**

**ПРИЛОЖЕНИЕ** **1324580**

К сертификату соответствия № РОСС RU.МЕ01.В04521

**Перечень конкретной продукции, на которую распространяется действие сертификата соответствия**

код ОК 005 (ОКП) код ТН ВЭД СНГ	Наименование и обозначение продукции, ее изготовитель	Обозначение документов, по которой выпускается продукция
	Комплектуемые и аксессуары для приводов для одиночных ворот DoorHan	
	Комплектуемые для приводов: - Редуктор зубчатый 1м (DNRACK)	
	Аксессуары: - Лампа сигнальная с антенной 220В (LAMP); - Фотоэлементы (приемник, передатчик) 25м (PHOTOCELL); - Приемник внешней двухканальный (DNR2-2); - Приемник внешней четырехканальный (DNR2-4); - Приемник универсальный для пультов ГААС без корпуса (DNR668); - Приемник универсальный для пультов ГААС в корпусе (DNR668box40); - Пульт двухканальный 433МГц (D2_433MHz); - Пульт четырехканальный 433МГц (D4_433MHz)	

**Руководитель органа** В.Я. Тарко  
**Эксперт** В.А. Дружинин

**СИСТЕМА СЕРТИФИКАЦИИ ГОСТ Р  
ГОССТАНДАРТ РОССИИ**

**ПРИЛОЖЕНИЕ** **1324581**

К сертификату соответствия № РОСС RU.МЕ01.В04522

**Перечень конкретной продукции, на которую распространяется действие сертификата соответствия**

код ОК 005 (ОКП) код ТН ВЭД СНГ	Наименование и обозначение продукции, ее изготовитель	Обозначение документов, по которой выпускается продукция
	Комплектуемые и аксессуары для электроприводов цепных DoorHan для секционных ворот	
	Комплектуемые для приводов: - Направляющая с шельфом L-3600 (ЭК-3600); - Прямой удлинитель троса для цепного секционного привода (АРК);	
	Аксессуары: - Внешний расширитель (LOCK); - Фотоэлементы (приемник, передатчик) 25м (PHOTOCELL); - Кнопочная панель радиоуправления (COMBARD433); - Приемник внешней двухканальный (DNR2-2); - Приемник внешней четырехканальный (DNR2-4); - Приемник универсальный для пультов ГААС без корпуса (DNR668); - Приемник универсальный для пультов ГААС в корпусе (DNR668box40); - Пульт двухканальный 433МГц (D2_433MHz); - Пульт четырехканальный 433МГц (D4_433MHz)	

**Руководитель органа** В.Я. Тарко  
**Эксперт** В.А. Дружинин



# СКЛАДСКАЯ СТРУКТУРА



## Складская структура

**МОСКВА**

143002, Московская область, г. Одинцово,  
Можайское шоссе, 27 км.

**Тел.:** +7 (495) 933-2400, 981-1133

**Факс:** +7 (495) 937-9550

**E-mail:** info@doorhan.ru

*Отдел по работе с дилерами*

**Тел.:** +7 (495) 981-1131, 981-1221

**E-mail:** order@doorhan.ru

*Отдел продаж стандартных изделий*

**Тел.:** +7 (495) 933-2400

**E-mail:** razumov\_d@doorhan.ru

**САНКТ-ПЕТЕРБУРГ**

188640, Ленинградская область, Всеволожский р-н,  
пос. им Морозова, ул. Мира, д. 1

**Тел.:** +7 (812) 347-9300 (многокан.)

+7 (81370) 5-70-20, 5-70-21

**Факс:** +7 (812) 493-4504

**E-mail:** spb@doorhan.ru

**ЕКАТЕРИНБУРГ**

623700, Свердловская область, г. Березовский,  
п. Ленинский, 35

**Тел.:** +7 (343) 345-2160, 345-2156

**E-mail:** ekat@doorhan.ru

**КАЗАНЬ**

420087, Казань, ул. Аделя Кутуя, 151 (территория складского  
комплекса МастерКом)

**Тел.:** +7 (843) 537-9961, 537-9962, +7 (843) 537-9963,

537-9964, 537-9965

**E-mail:** kazan@doorhan.ru

**КРАСНОДАР**

353235, Краснодарский край, Северский район, пгт. Афипский,  
трасса «Краснодар-Новороссийск», 32+0,9 км

**Тел.:** +7 (861) 299-0920 (многокан.)

**Факс:** +7 (861) 663-5371

**E-mail:** krasnodar@doorhan.ru



## КРАСНОЯРСК

660118, Красноярск, мкр-н Северный, ул. Светлогорская, стр.5, корпус 1, территория предприятия «Черногорск Мебель»

**Тел.:** +7 (3912) 20-6960

**Факс:** +7 (3912) 20-6960

**E-mail:** krasnoyarsk@doorhan.ru

## НИЖНИЙ НОВГОРОД

603058, Нижний Новгород, ул. Новикова-Прибоя, 4

**Тел.:** +7 (831) 250-9803, +7 (831) 250-9804,

+7 (831) 253-4996

**E-mail:** nnov@doorhan.ru

## НОВОСИБИРСК

630088, г. Новосибирск, ул. Сибиряков Гвардейцев, 49/3 (кирпичный склад внутри промышленной территории, въезд свободный)

**Тел.:** +7 (383) 335-8285 (многокан.)

**E-mail:** novosib@doorhan.ru

## ПЯТИГОРСК

357500, Пятигорск, территория Промзона 2

**Тел.:** +7(8793)37-5409

**Факс:** +7(8793)37-5409

**E-mail:** pyatigorsk@doorhan.ru

## РОСТОВ-НА-ДОНУ

346800, Ростовская область, Мясниковский р-н, Юго-Восточная промзона, 13/26

**Тел.:** +7 (863) 206-1606 (многокан.)

**E-mail:** rostov@doorhan.ru



## ХАБАРОВСК

680015; г. Хабаровск; ул. Суворова 88 «А»; (Хабаровский Завод Строительных Алюминиевых Конструкций)

**E-mail:** habarovsk@doorhan.ru

## САМАРА

446205, Самарская область, г. Новокуйбышевск, ул. Вокзальная, 102 км

**Тел.:** +7 (846) 377-4469 (многокан.),

+7 (846) 377-4079

**E-mail:** samara@doorhan.ru



## ТЮМЕНЬ

**E-mail:** tumen@doorhan.ru

## УФА

450006, г. Уфа, ул. Пархоменко, 156, корп.89, территория завода УЗЭМИК

**Тел.:** +7 (347) 223-9283, 225-0639

**E-mail:** ufa@doorhan.ru

## ВОЛГОГРАД

404130; г. Волжский; Первый Базовый проезд 5;

**E-mail:** volgograd@doorhan.ru

## DoorHan КАЗАХСТАН АСТАНА

010000, Астана, Промзона, д. 35

**Тел.:** +7 (7172) 28-1977, 28-1788

**Факс:** +7 (7172) 28-1770

**E-mail:** astana@doorhan.ru

## DoorHan УКРАИНА

### КИЕВ

02088, г. Киев, мр-н «Бортничі», ул. Промышленная, 2

**Тел.:** +38 (044) 331-5770, 331-5771, 331-5772

**Факс:** +38 (044) 576-1191

**E-mail:** kiev@doorhan.ru

### СИМФЕРОПОЛЬ

95493, г. Симферополь, пер.Лавандовый, 2

**Тел.:** +38 (0652) 590-333

**Факс:** +38 (0652) 590-333

**E-mail:** simferopol@doorhan.ru

### ДНЕПРОПЕТРОВСК

49101; г.Днепропетровск; ул. Войцеховича 77;

**E-mail:** dnepropetrovsk@doorhan.ru

## Для заметок

Данный каталог носит ознакомительный характер. Компания оставляет за собой право внесения изменений в конструкцию приводов без предварительного уведомления. За более подробной информацией обращайтесь к менеджерам компании DoorHan.